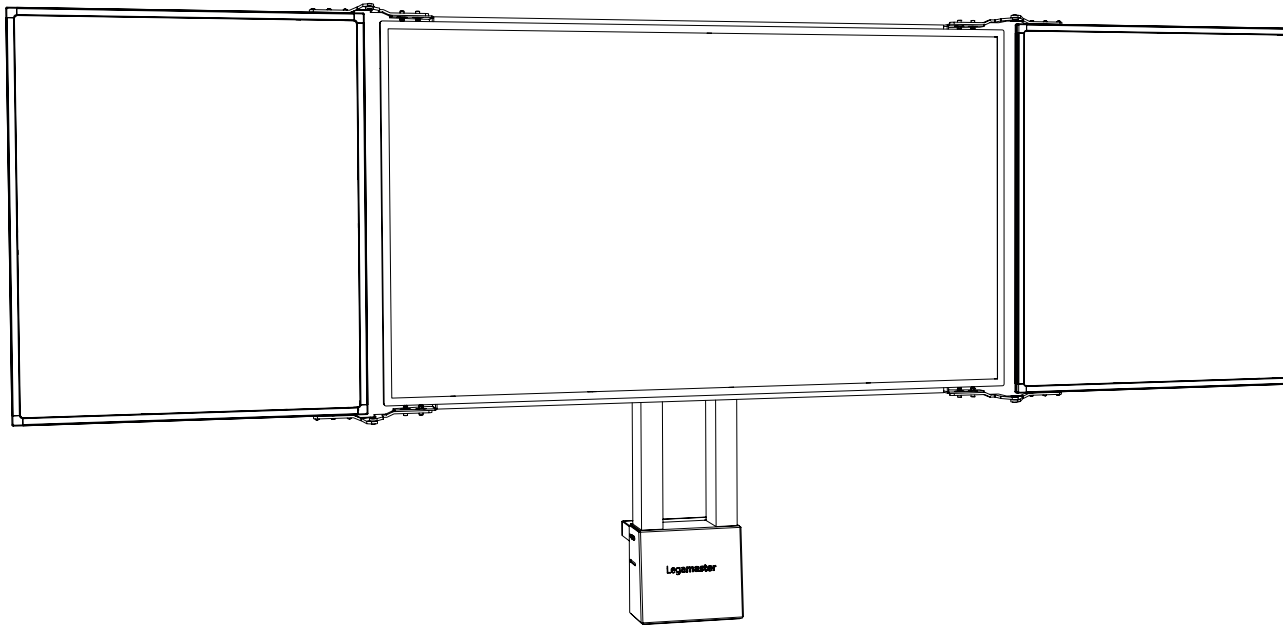


mounting instruction  
**side panels**  
for e-Screens



#### English

1. Mounting can only be executed by qualified staff.
2. Warning! Inaccurate mounting can cause injury or damage of the product

**Note only for chalk/green board surfaces: Before use, please colour the whole enamel chalk surface with white chalk. Afterwards clean with damp cloth and your chalkboard is ready for use.**

#### German

1. Die Montage darf nur durch qualifizierte Mitarbeiter erfolgen.
2. Achtung! Eine inkorrekte Montage kann zu Verletzungen führen oder das Produkt beschädigen.

**Hinweis nur für Kreide-/ grüne Tafelflächen:  
Vor Gebrauch bitte die gesamte emaillierte Tafelfläche mit weißer Kreide bedecken. Anschließend mit einem feuchten Tuch reinigen und Ihre Kreidetafel ist einsatzbereit.**

#### French

1. Le montage doit être réalisé uniquement par du personnel qualifié.
2. Attention ! Un montage imprécis risque de causer des blessures ou d'endommager le produit.

**Note applicable uniquement aux surfaces des tableaux verts (à craie) : Avant usage, recouvrez de craie blanche toute la surface en émail. Essayez ensuite à l'aide d'un chiffon humide et votre tableau est prêt à l'emploi.**

#### Dutch

1. De montage mag alleen worden uitgevoerd door vakbekwaam personeel.
2. NB! Onzorgvuldige montage kan leiden tot verwondingen of schade aan het product.

**Opmerking, uitsluitend voor krijt- en groene borden: maak het gehele geëmailleerde krijtoppervlak vóór gebruik wit met krijt. Dan reinigen met een vochtige doek, en uw krijtbord is gereed voor gebruik.**

#### Spanish

1. El montaje sólo puede ser ejecutado por personal cualificado.
2. ¡Atención! El montaje inexacto puede causar lesiones o daños al producto

**Nota sólo para uso en superficies de tiza/pizarra verde. Antes de usarla, colorea toda la superficie esmaltada de tiza con tiza blanca. A continuación, limpie con un paño húmedo y su pizarra estará lista para ser usada.**

#### Italian

1. Il montaggio può essere effettuato solo da personale qualificato.
2. Attenzione! Un montaggio impreciso può provocare ferite o danneggiare il prodotto.

**Solo per superfici di pannelli in gesso/verdi: prima dell'uso, colorare con gesso bianco l'intera superficie in gesso smaltato. Quindi pulire con un panno umido e la lavagna sarà pronta all'uso.**

#### Swedish

1. Montering får endast utföras av behörig personal.
2. Varning! Felaktig montering kan leda till personskador eller till att produkten går sönder.

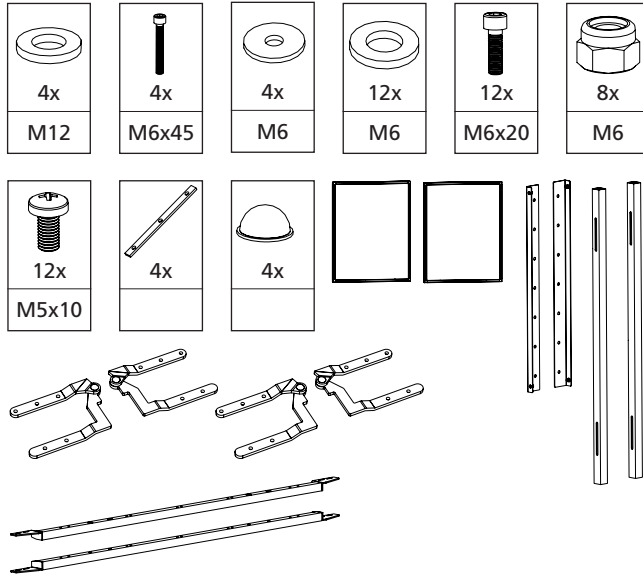
**Observera rörande skrivtavlor/gröna tavlor: Färglägg hela skrivtavlans emaljyta med vit krita före användning. Rengör sedan skrivtavlan med en fuktig trasa och den är redo för användning.**

1. Монтаж может выполняться только квалифицированным персоналом.
2. Внимание! Неправильный монтаж может стать причиной травм или вызвать повреждение изделия.

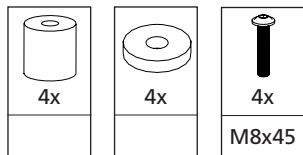
**Примечание только для поверхностей досок, предназначенных для писания мелом: Перед применением натрите всю эмалированную поверхность белым мелом. Затем очистите влажной тканью и ваша доска будет готова к применению.**

**لا يجوز التركيب إلا بواسطة أشخاص مؤهلين.  
تحذير! التركيب غير الدقيق يمكن أن يتسبب في الإصابة أو في تلف المنتج.**

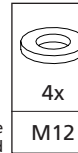
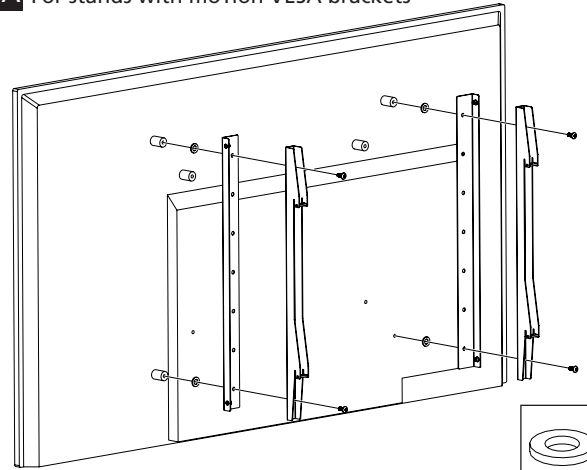
**ملاحظة خاصة بأسطح الألواح الخضراء أو الطباشير: يرجى قبل الاستخدام تلوين كامل سطح السبورة، المطلي بالمينا، بالطباشير الأبيض، ثم تنظيفه فيما بعد بقطعة مناداة من القماش؛ وبذلك تكون السبورة جاهزة للاستخدام.**



Optional

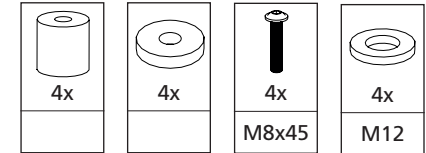
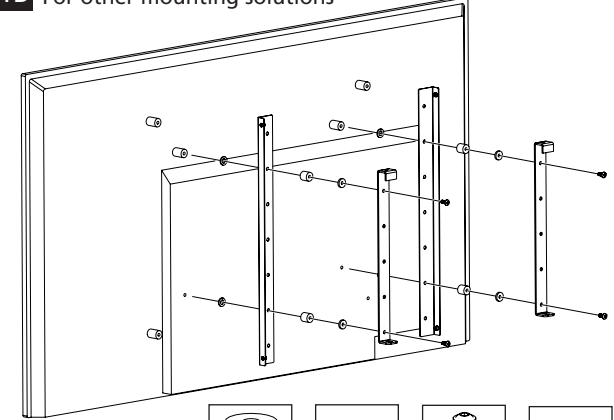


**1A** For stands with moTion VESA brackets

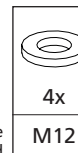
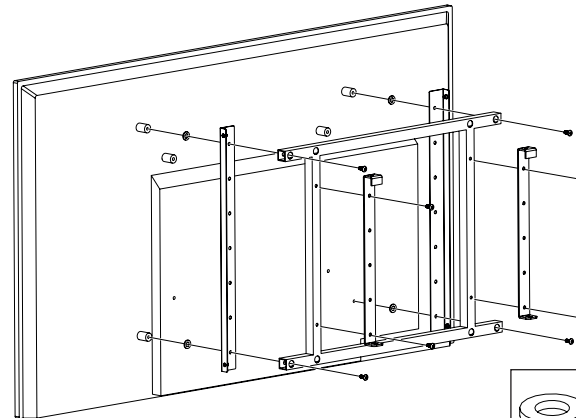


Use the screw provided in the mounting materials of the stand

**1B** For other mounting solutions

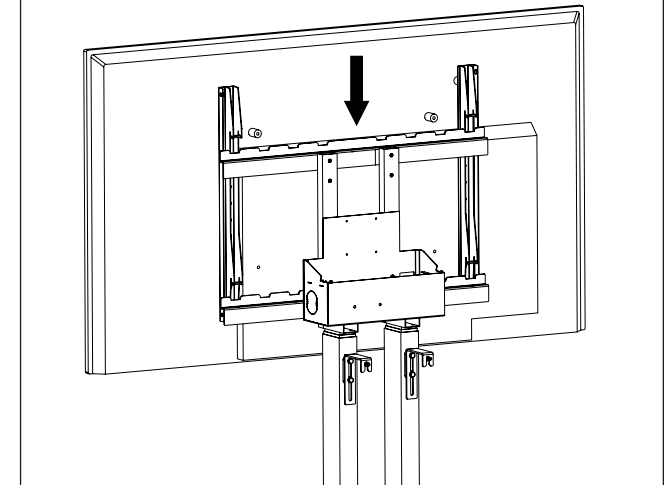


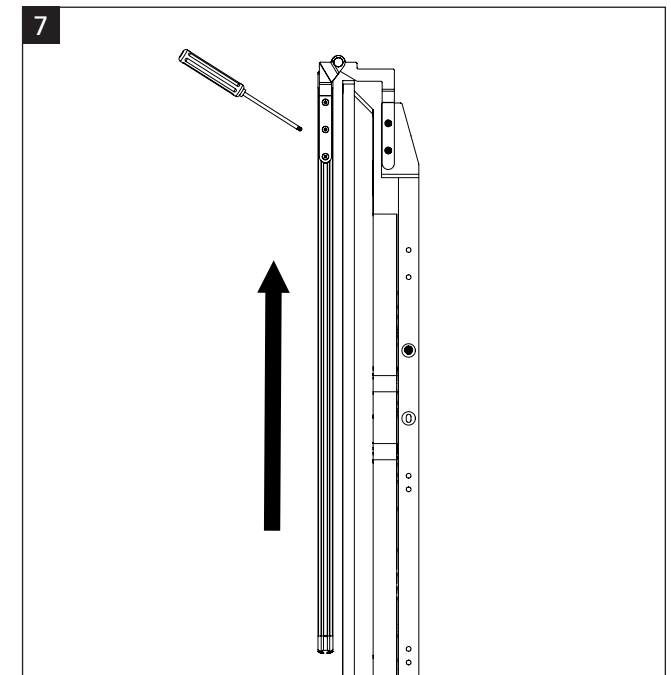
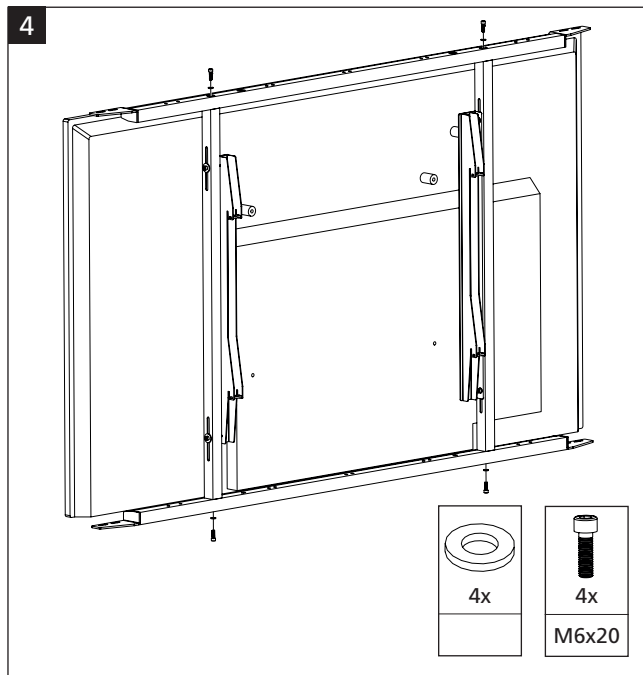
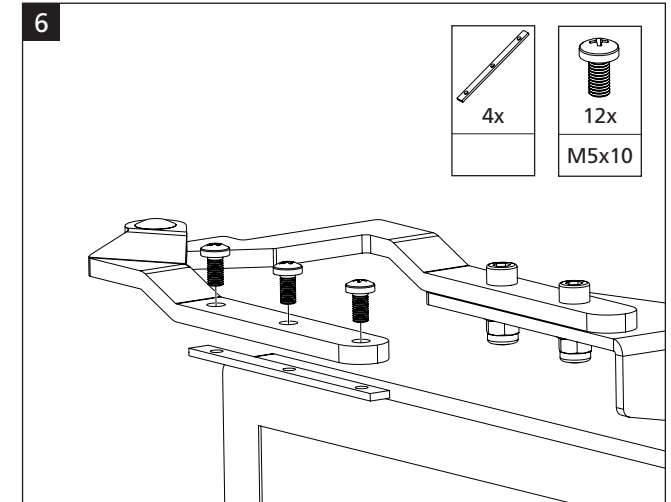
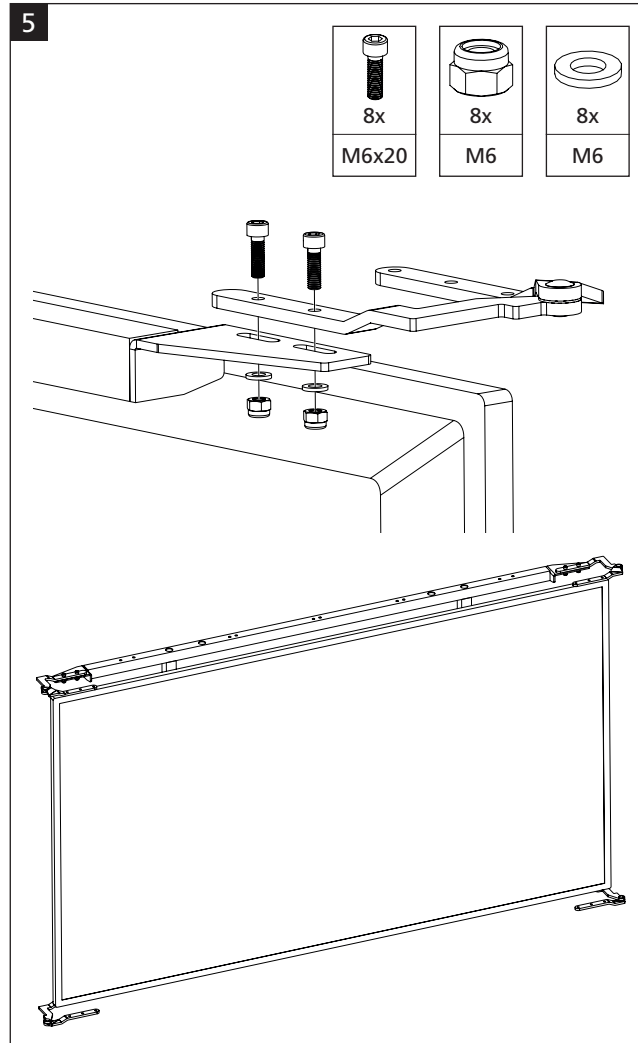
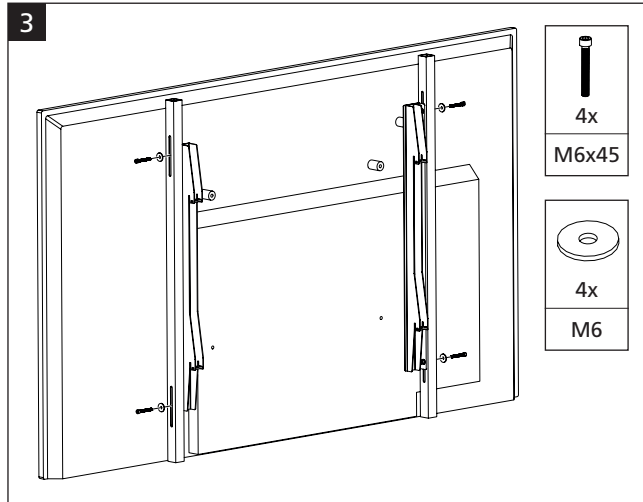
**1C** For FLEX stands in combination with a VESA frame

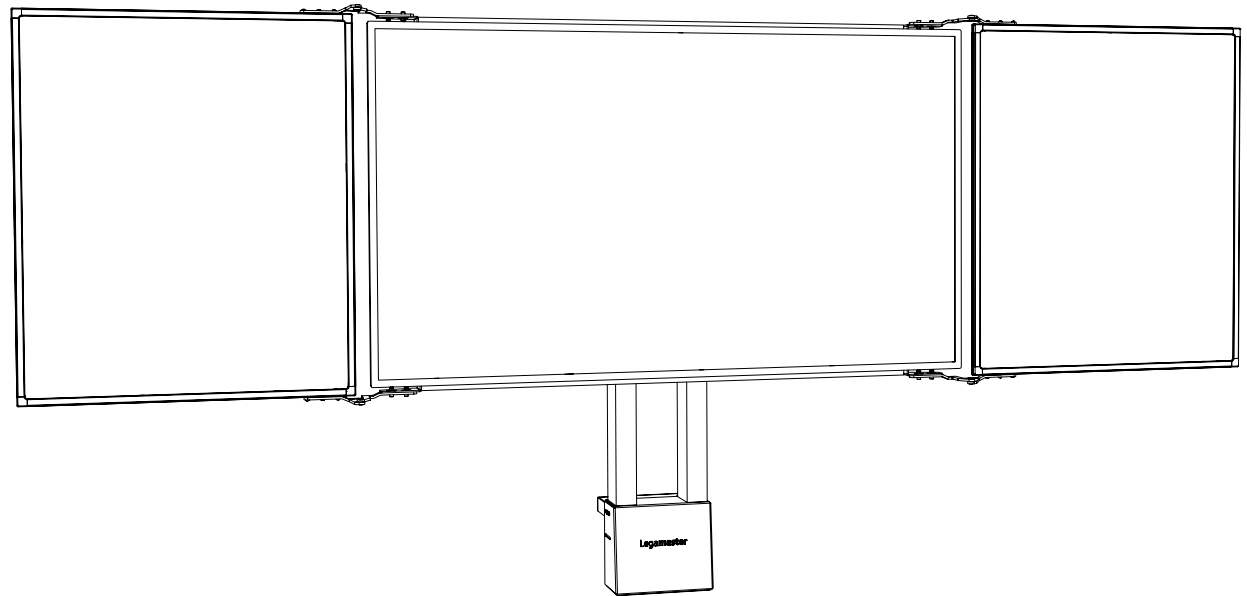
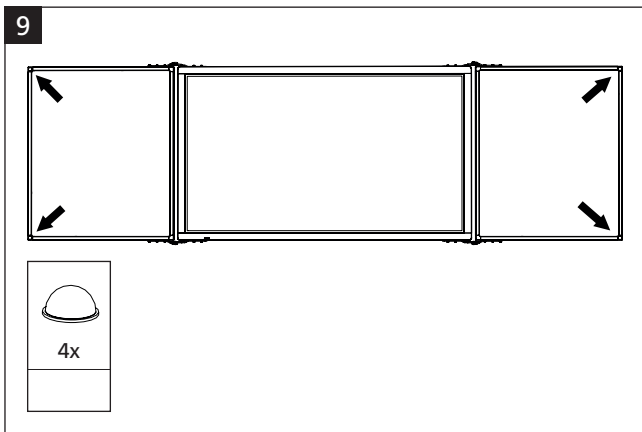
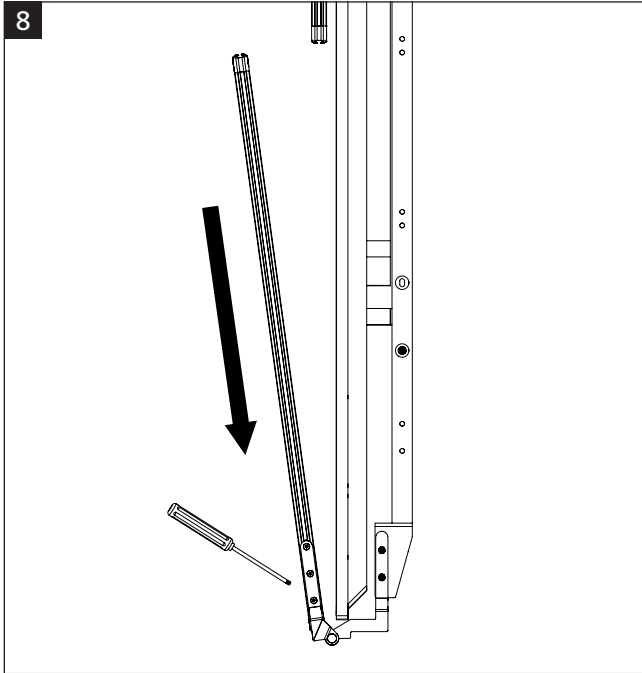


Use the screws provided in the mounting materials of the stand

**2**







Legamaster International B.V.  
Kwinkweerd 62  
7241 CW Lochem - The Netherlands  
[www.legamaster.com](http://www.legamaster.com)

Legamaster, brand of the edding group. 