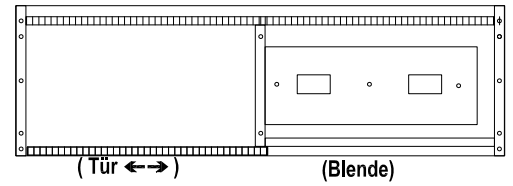
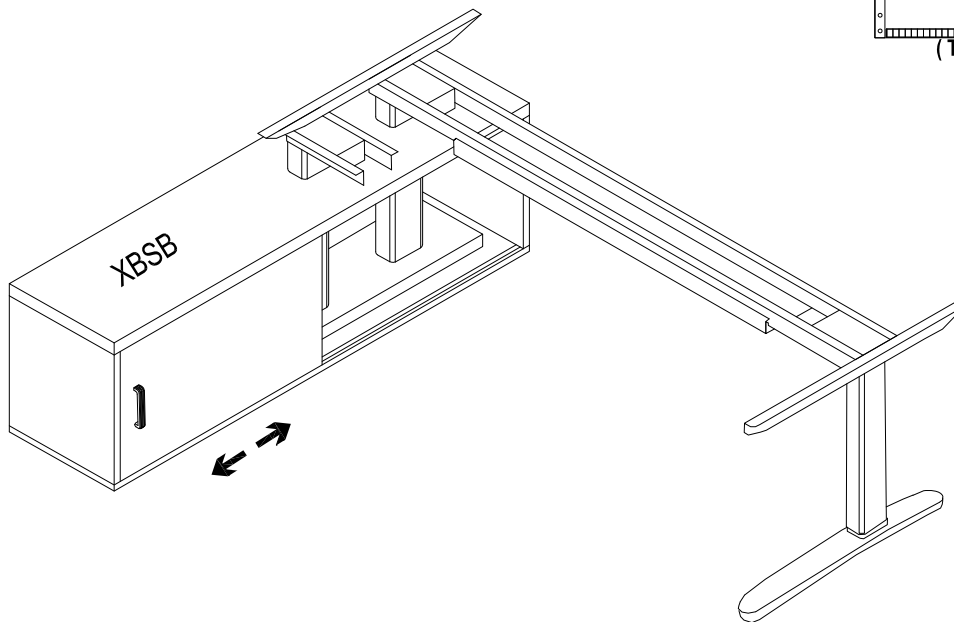


Montageanleitung : XBHM2C

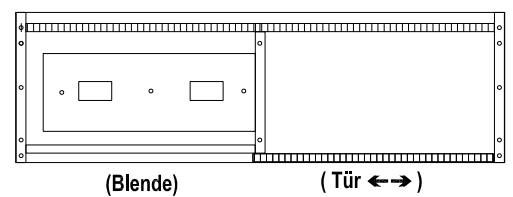
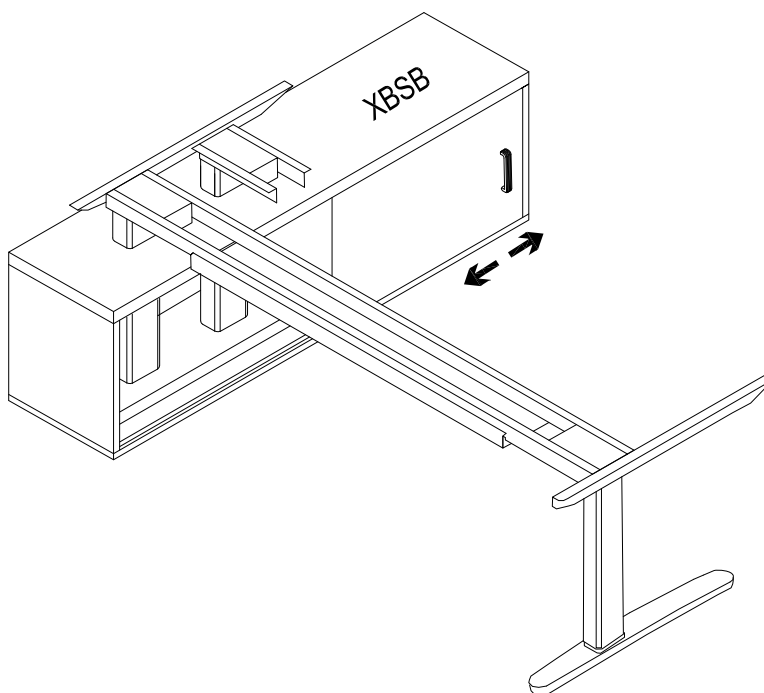
Stand : 2018/ 08

Variante **(A)**

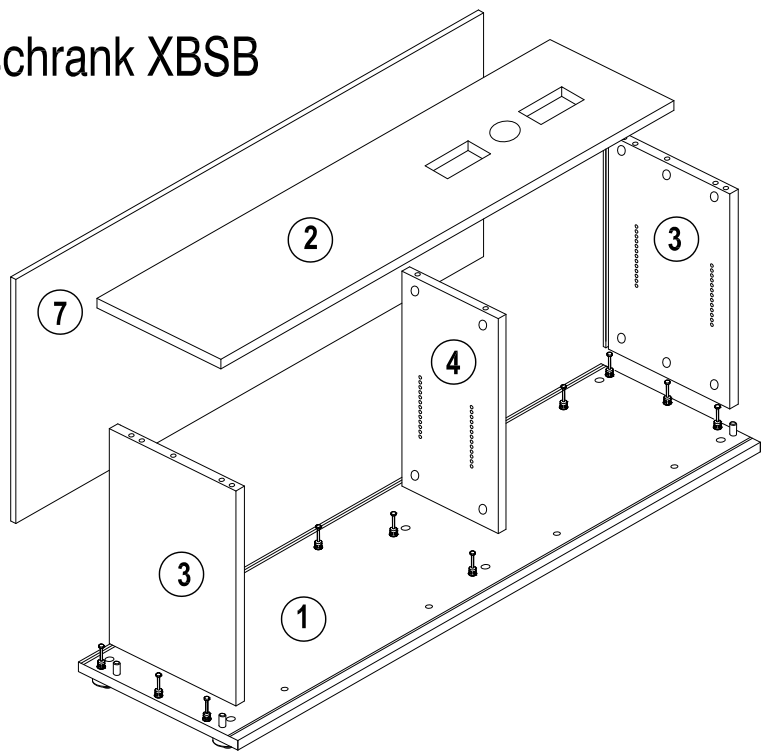
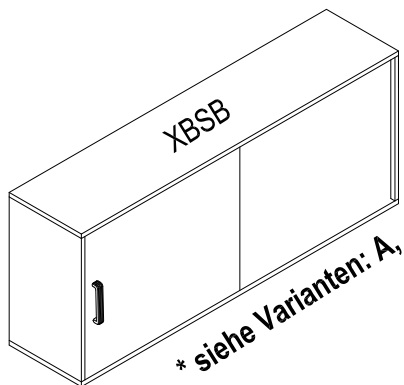


Variante **(B)**

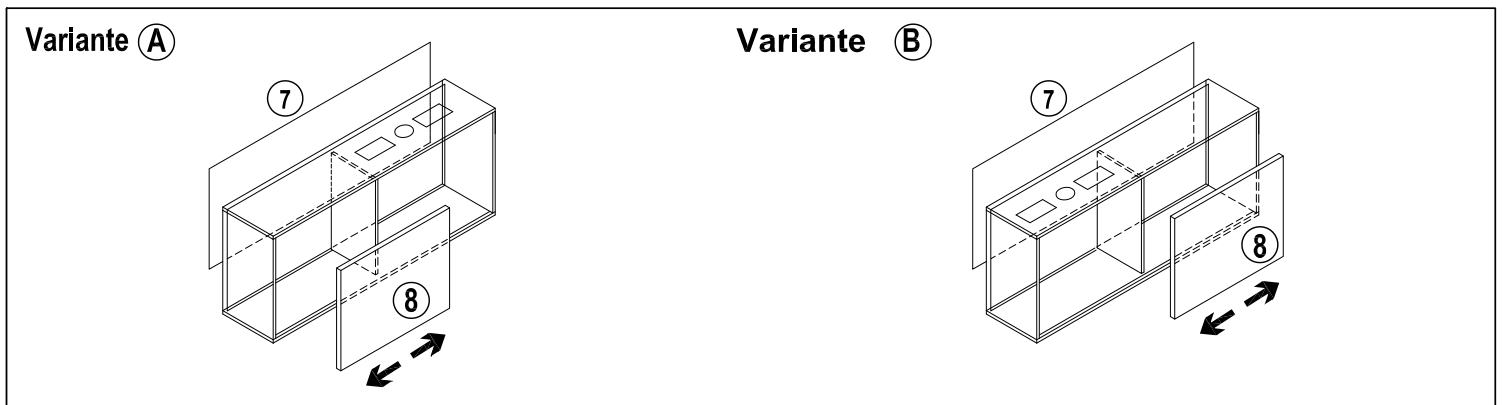
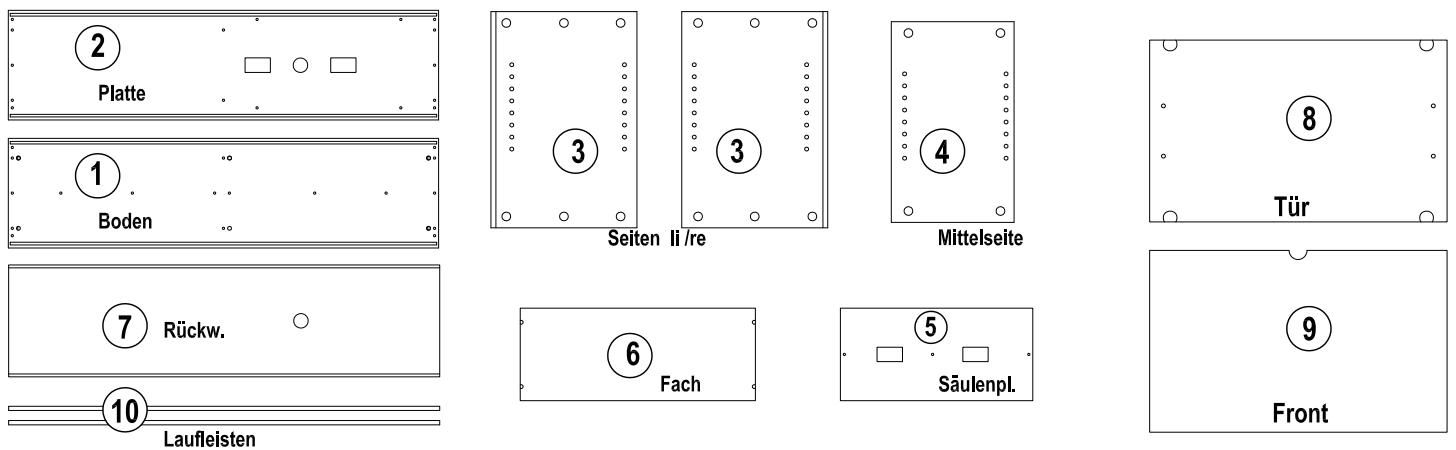
spiegelbildlich aufbauen.
ab Abbildung 5 Seite 4



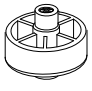







Montageanleitung : Schiebetürenschränk XBSB







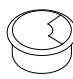


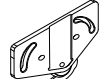
Korpus 1758 K

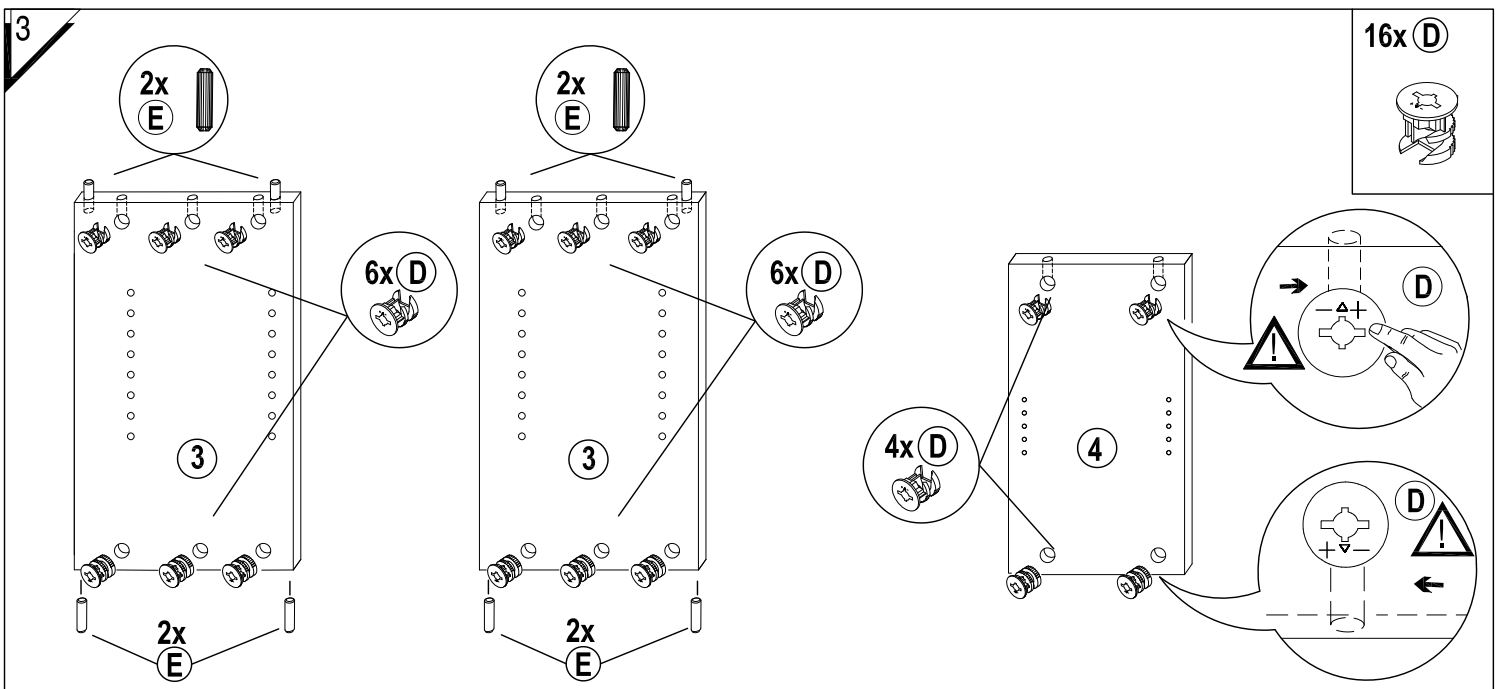
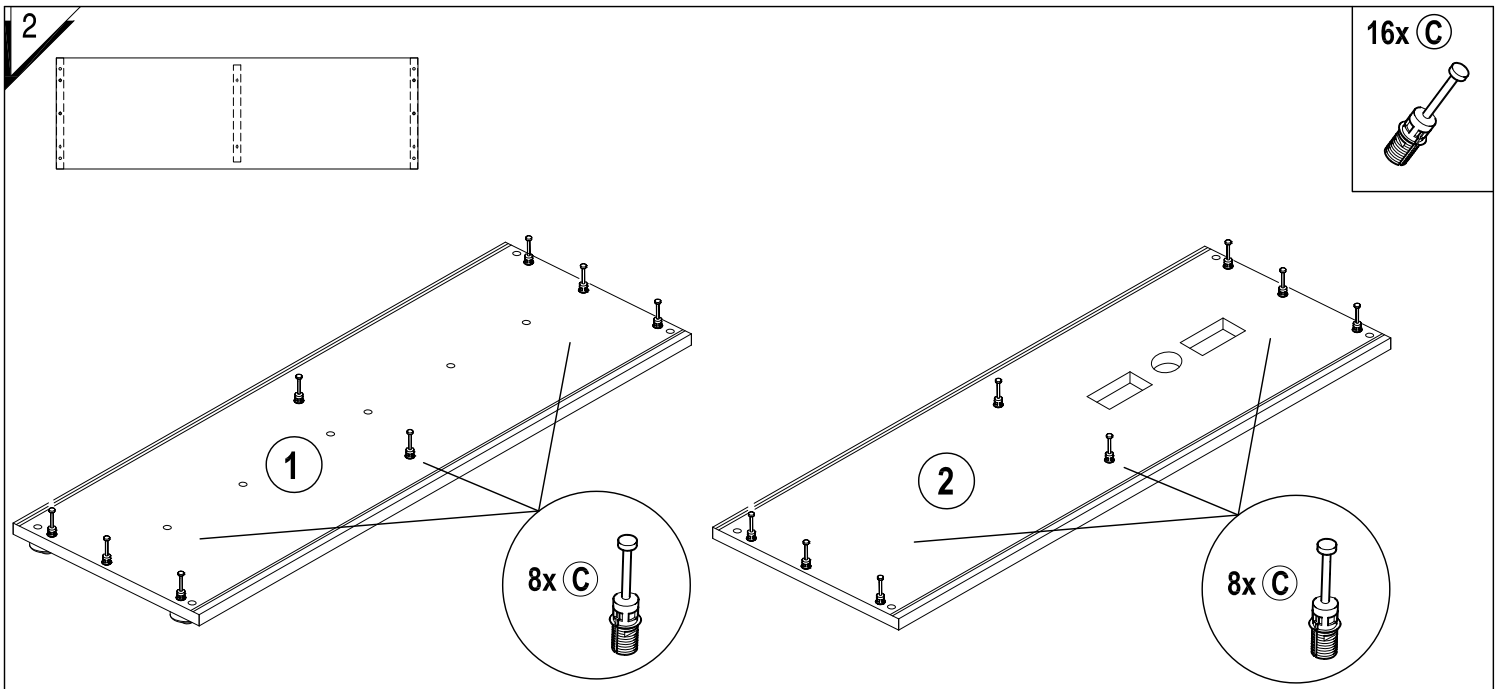
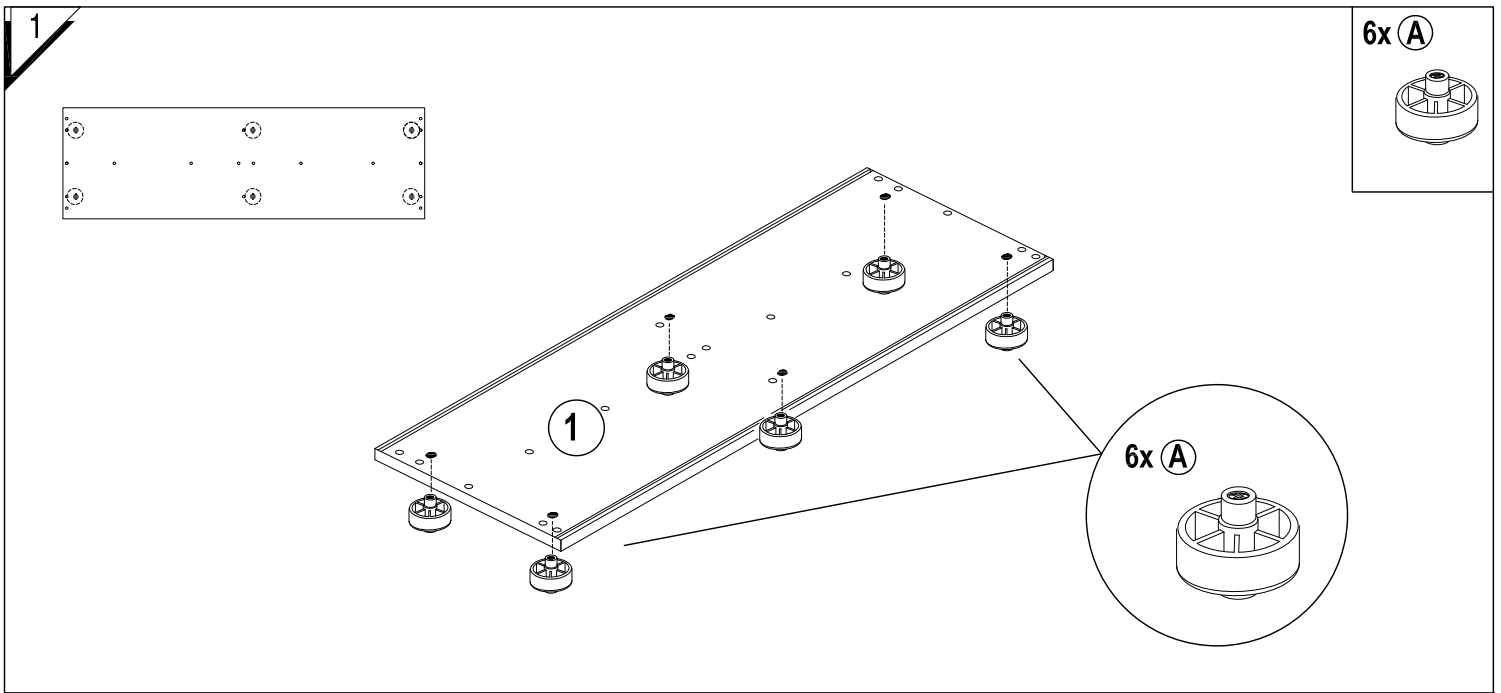


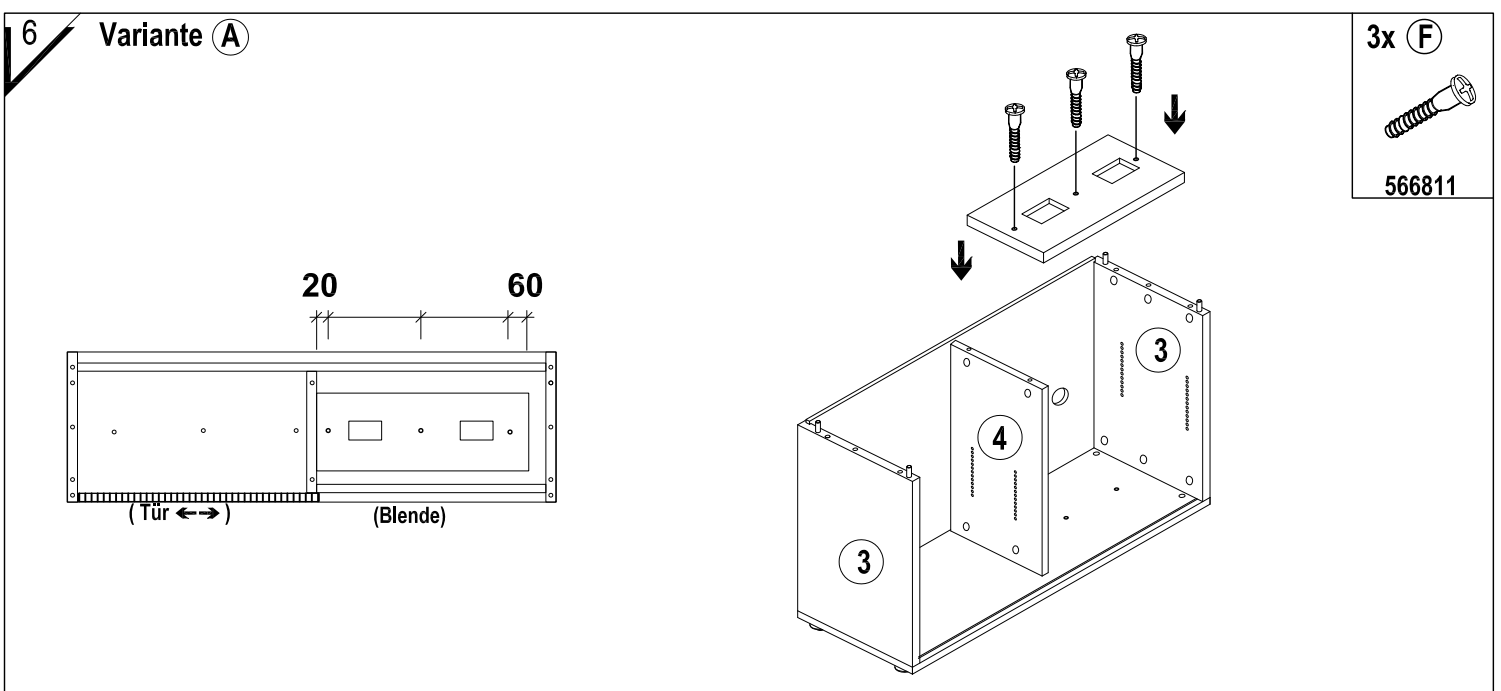
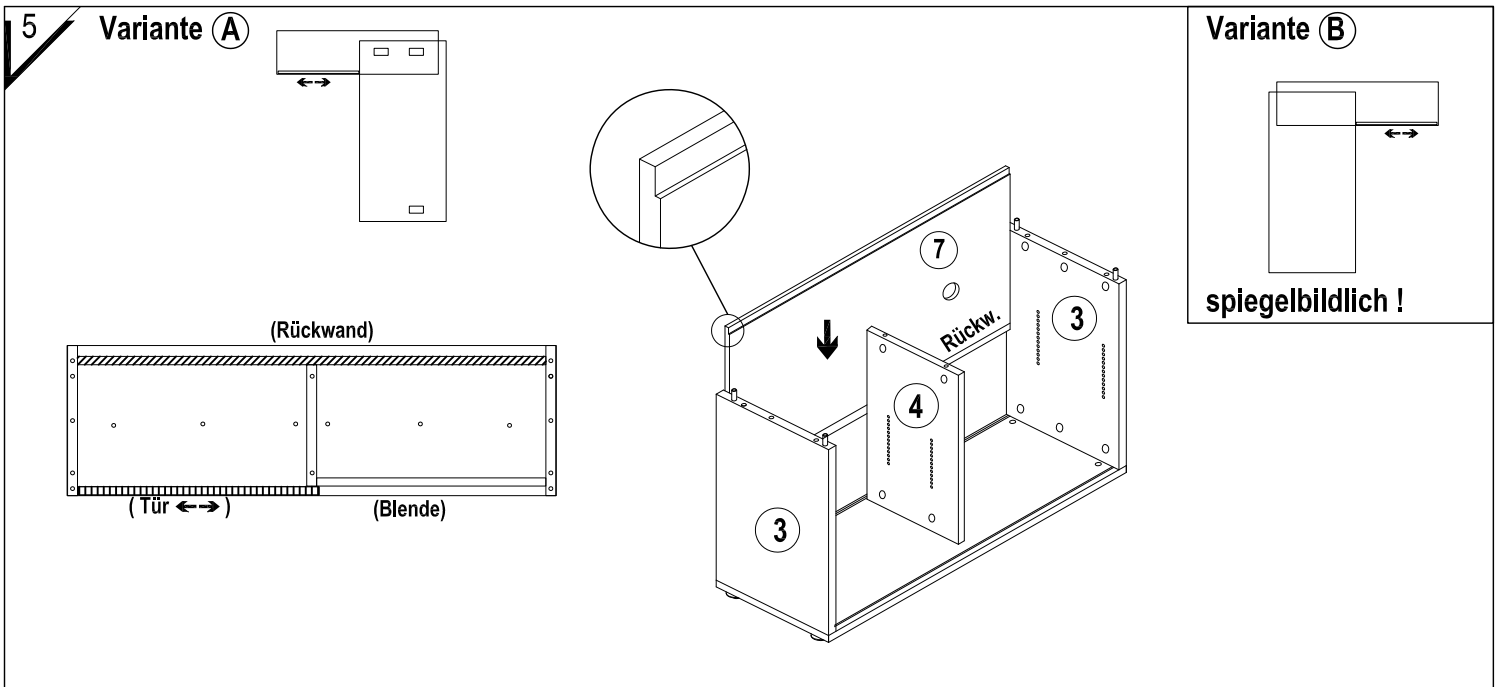
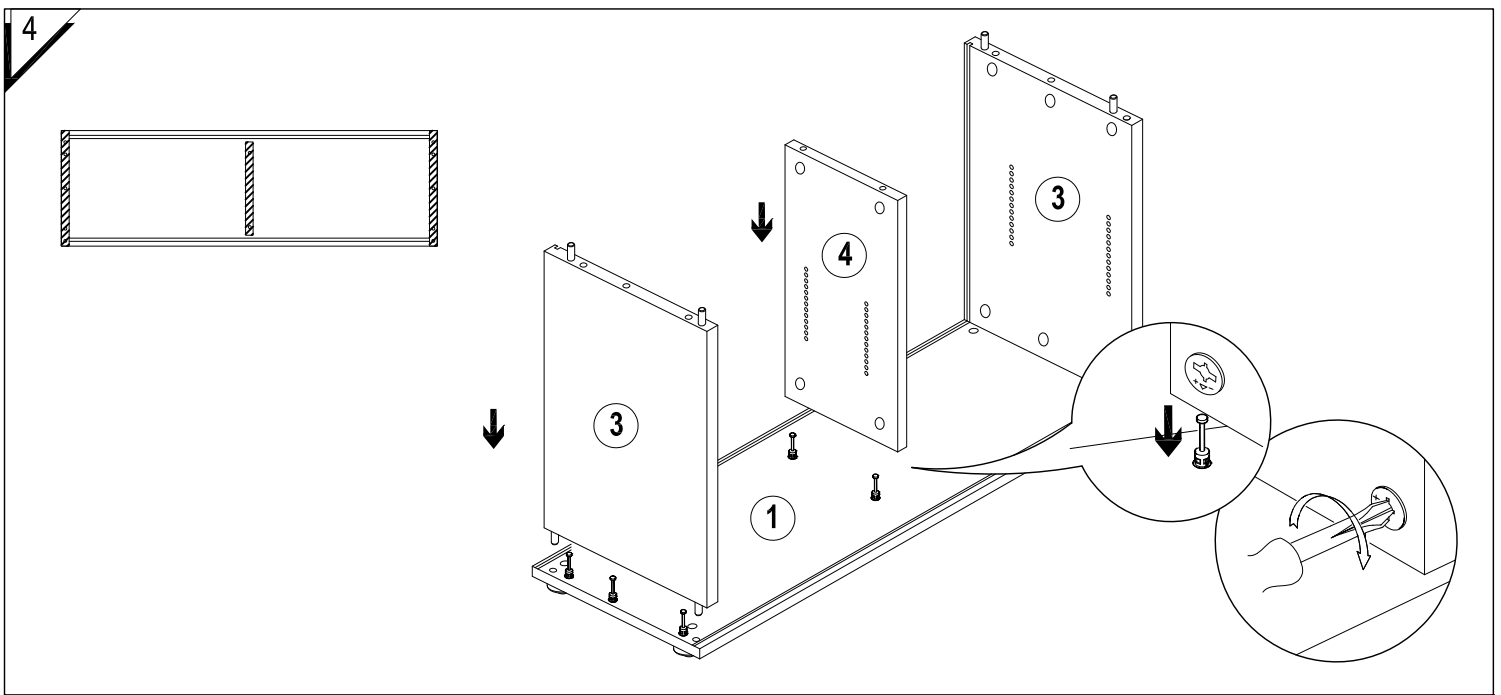
Beschlagbeutel Korpus XBSB (cabinet fittings)

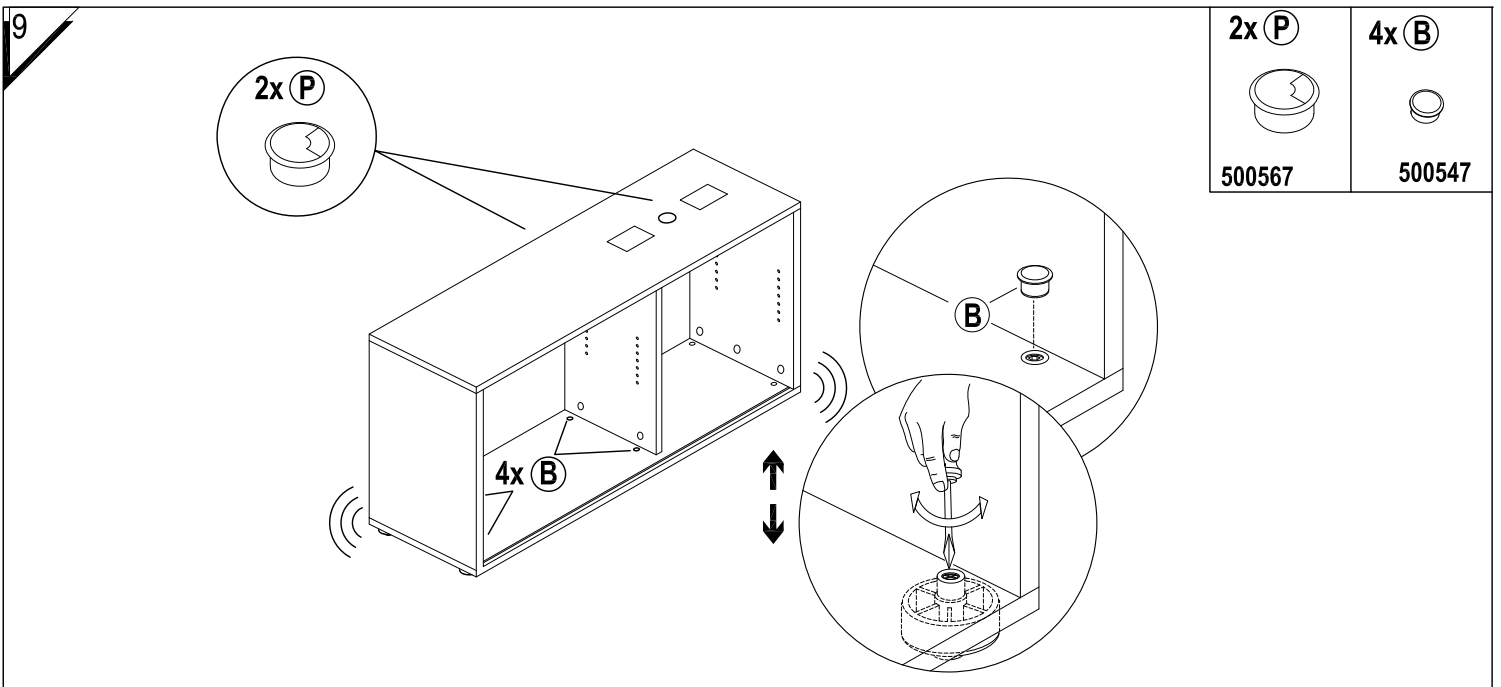
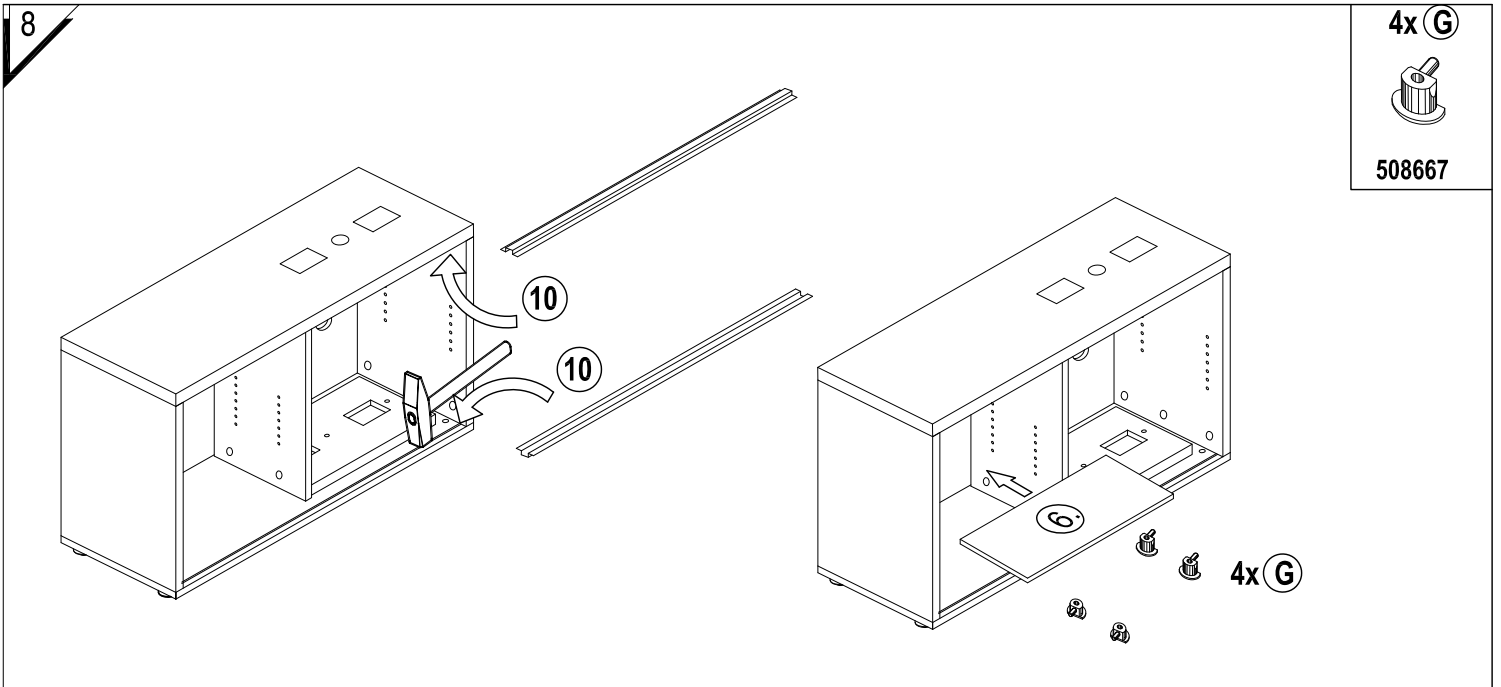
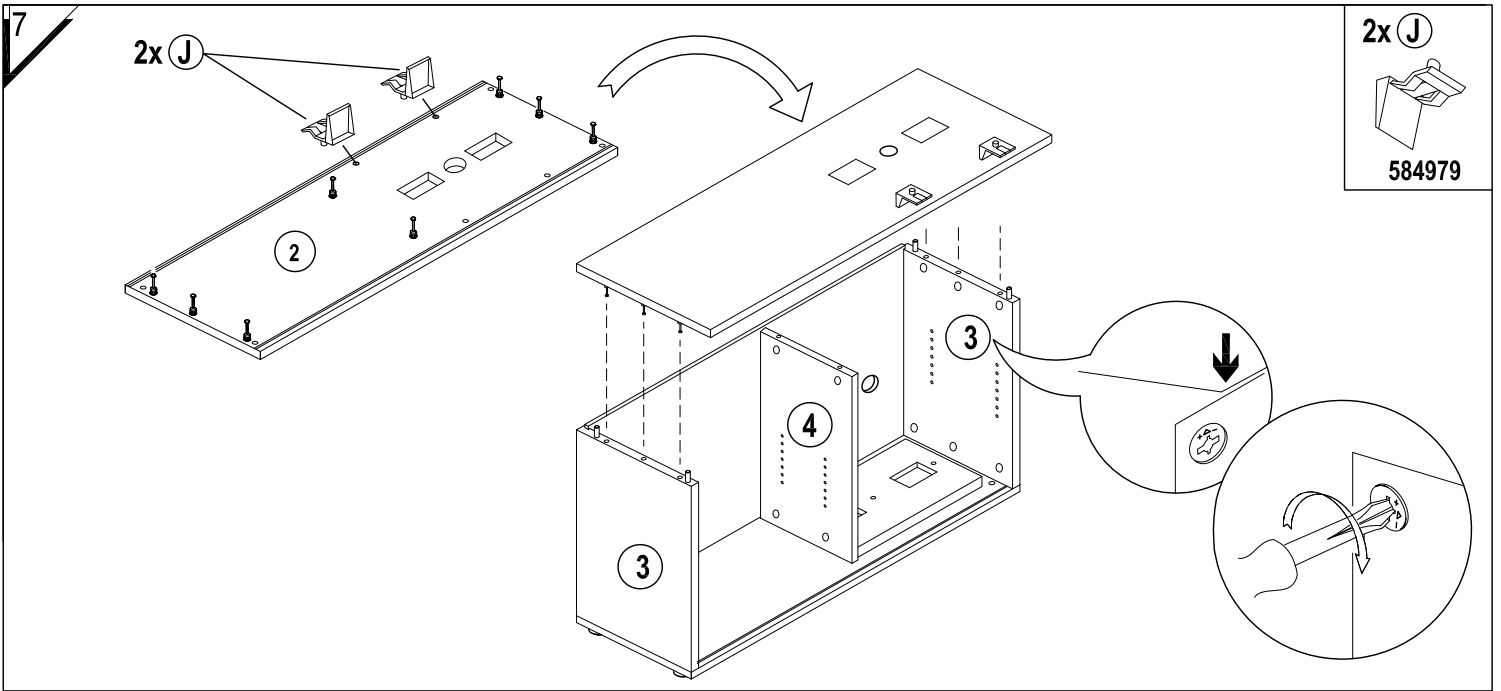
6x A  (Ø 55 mm) 500568	4x B  (18 / 14 mm) 500547	16x C  500270	16x D  (15 / 22 mm) 500361	8x E  (8 x 30 mm) 500578	3x F  566811	4x G  508667	1x H  SW4 500278
---	---	---	--	--	--	--	--

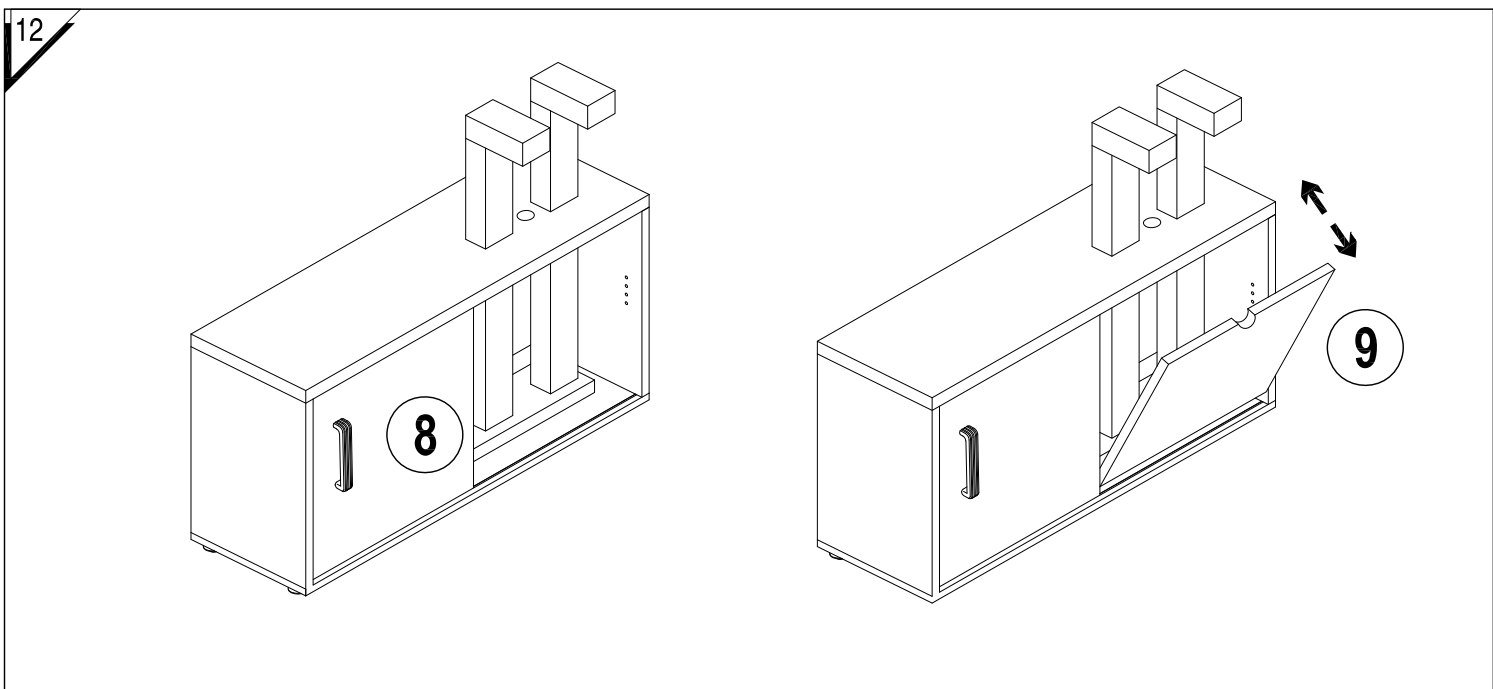
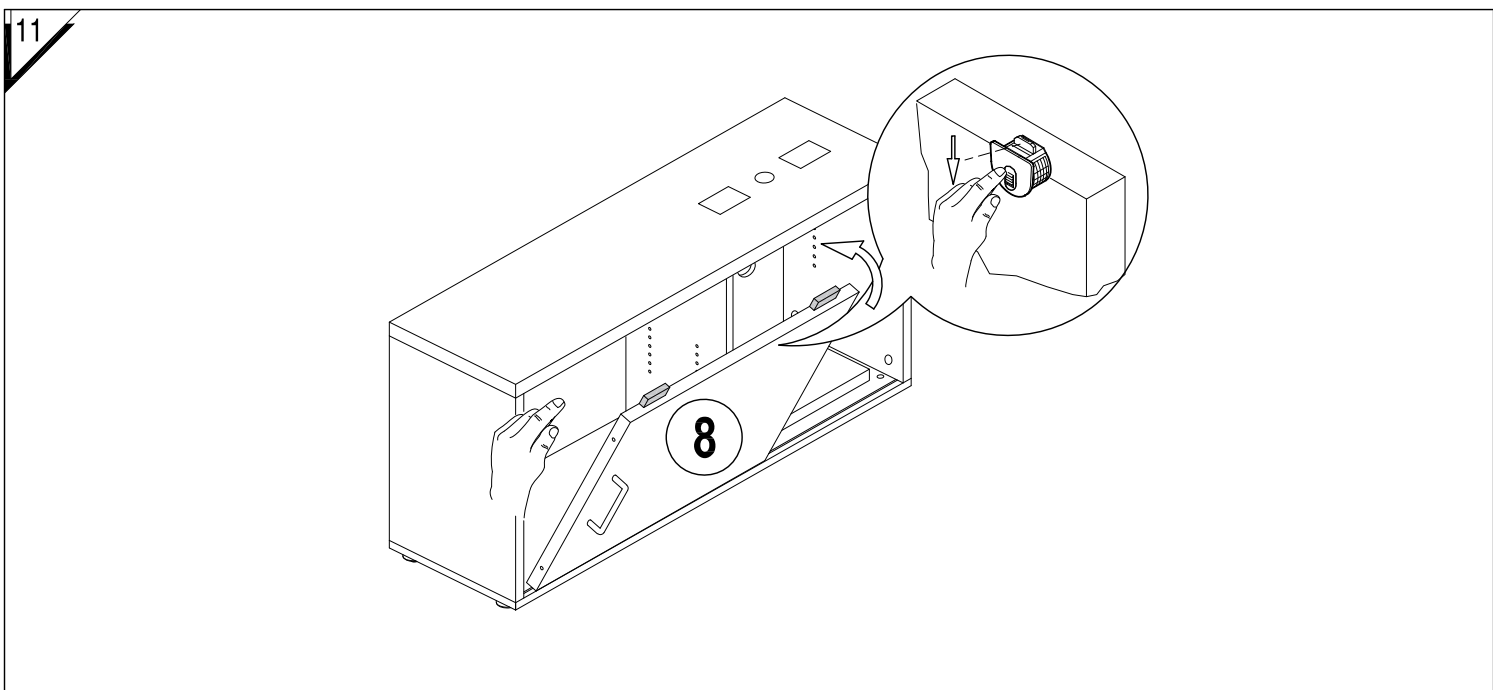
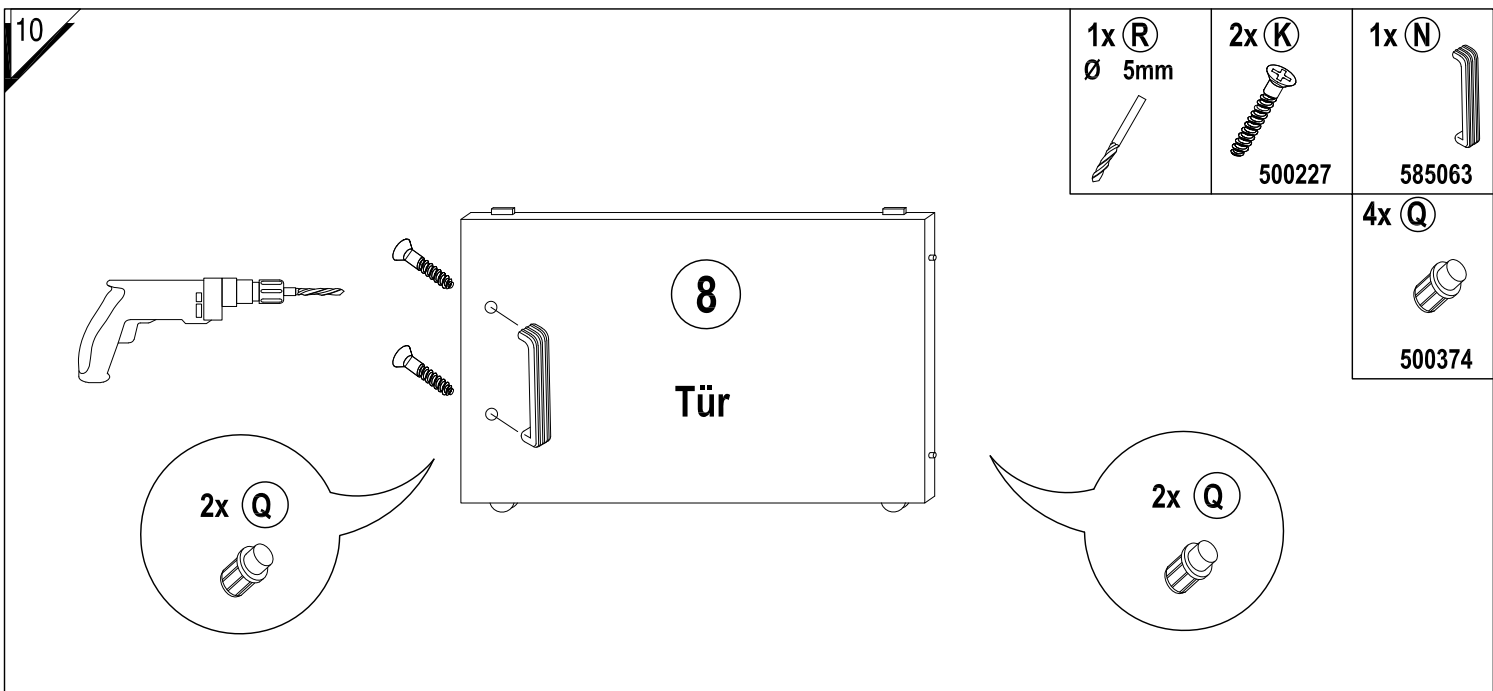
Beschlagbeutel Türen (cabinet doors)

2x J  584979	4x Q  500374	2x K  500227	1x N  GR3S 585063	2x P  500567	1x R  Ø 5mm	je 4x (bereits montiert)   (500344) (500349)
---	--	--	---	--	---	--







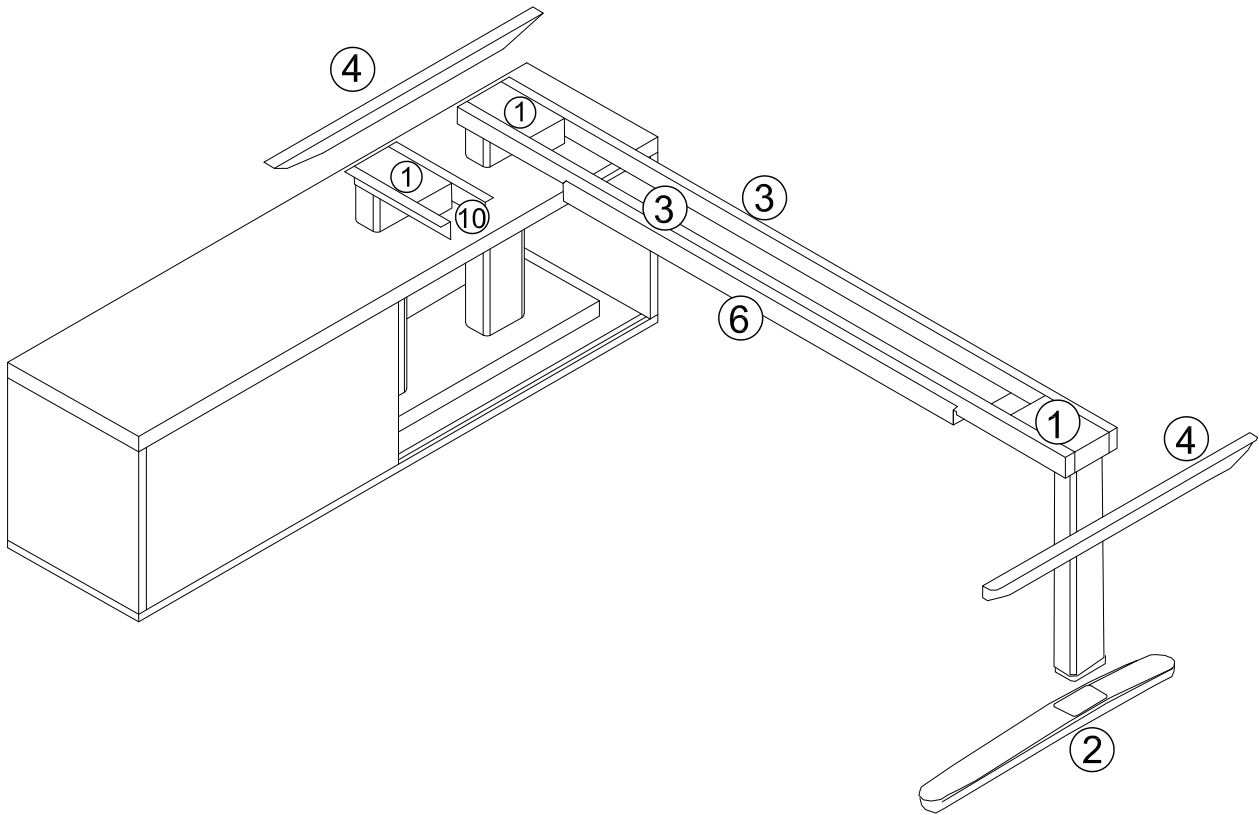


Montageanleitung:

Variante A

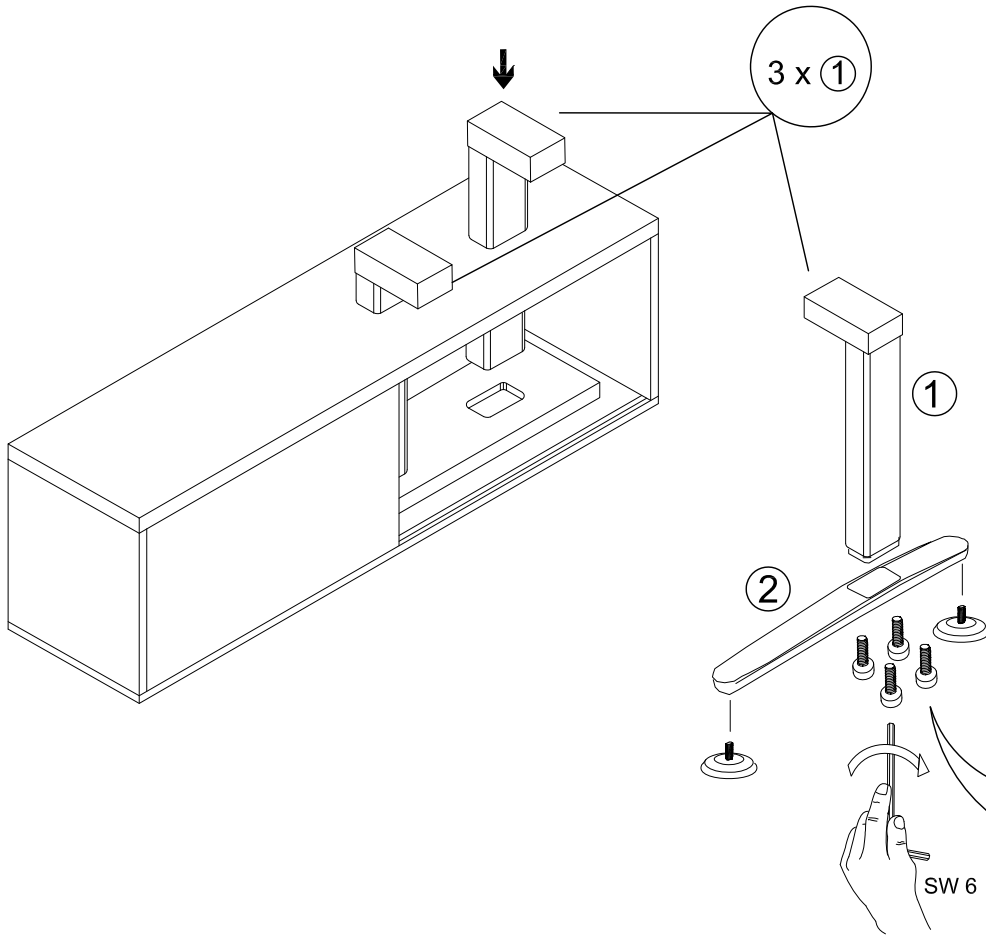
(Variante B = spiegelverkehrt)



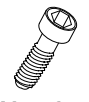
XBHM



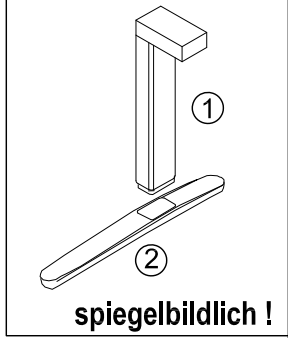
3 x ① 	2 x ④ 	⑤ 2.00 x 1.00 m LPL*	⑥ 	⑦ 554601 	⑧ 111363 	⑨ 554603 		
1 x ② 	2 x ⑩ 	2 x ③ 	2 x ① 	1 x ① 	2 x ① 	1 x ① 		
2 x ① Ø45 	4 x ① 	12 x ① 	12 x ① 	10 x ① 	16 x ① 	6x ① 	4 x ① 	10 x ①
M10 x 25 573702	M8 x 25 103894	109806	M6 x 25 103893	M6 x 10 574845	6,3 x 19 500254	5 x 60 565980	4,5 x 20 111752	5,0 x 30 109897

Variante A

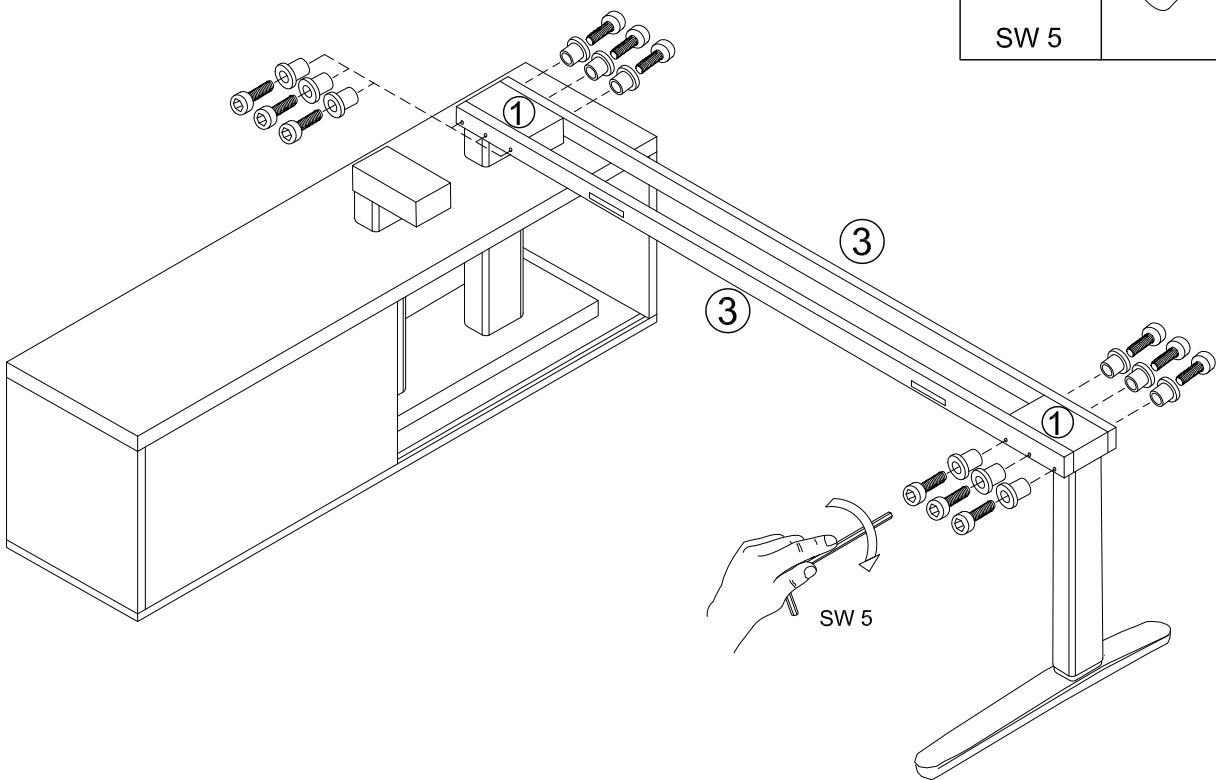





 SW 6	2x ? 	4x ②  M8 x 25
---	---	--

Variante B



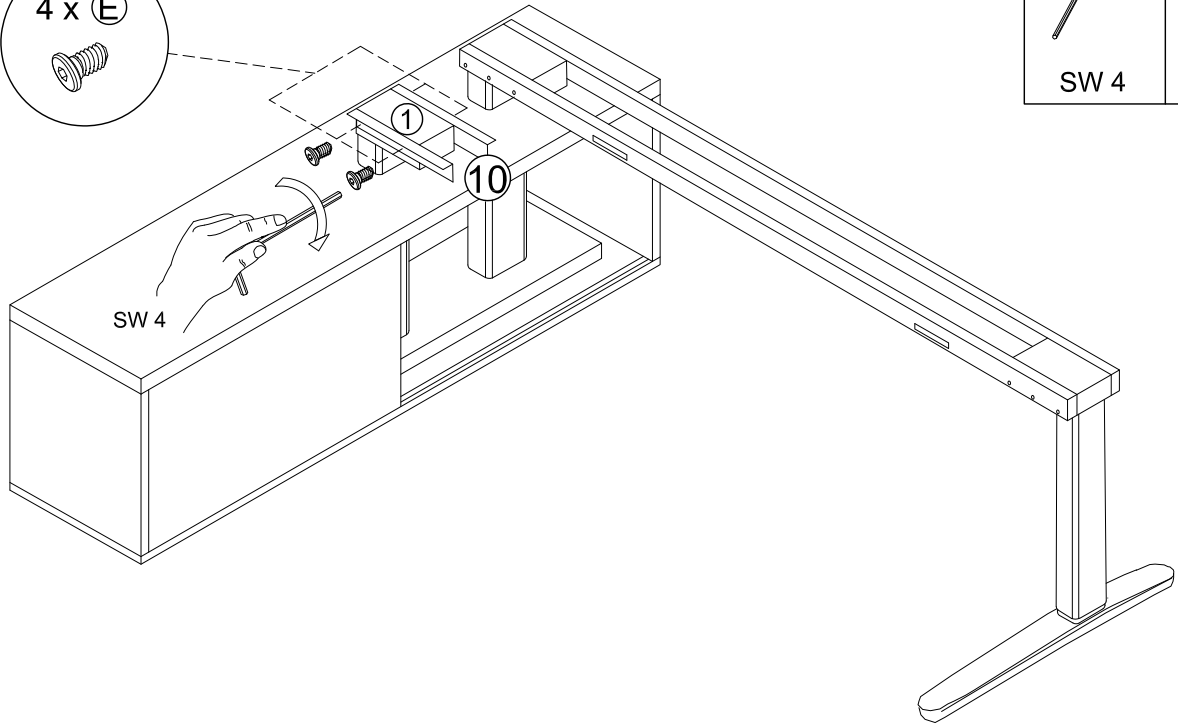
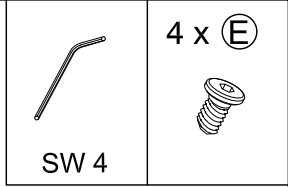
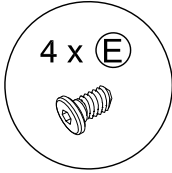
Variante A



 SW 5	12 x ③ 	12 x ④  M6 x 25
---	---	--

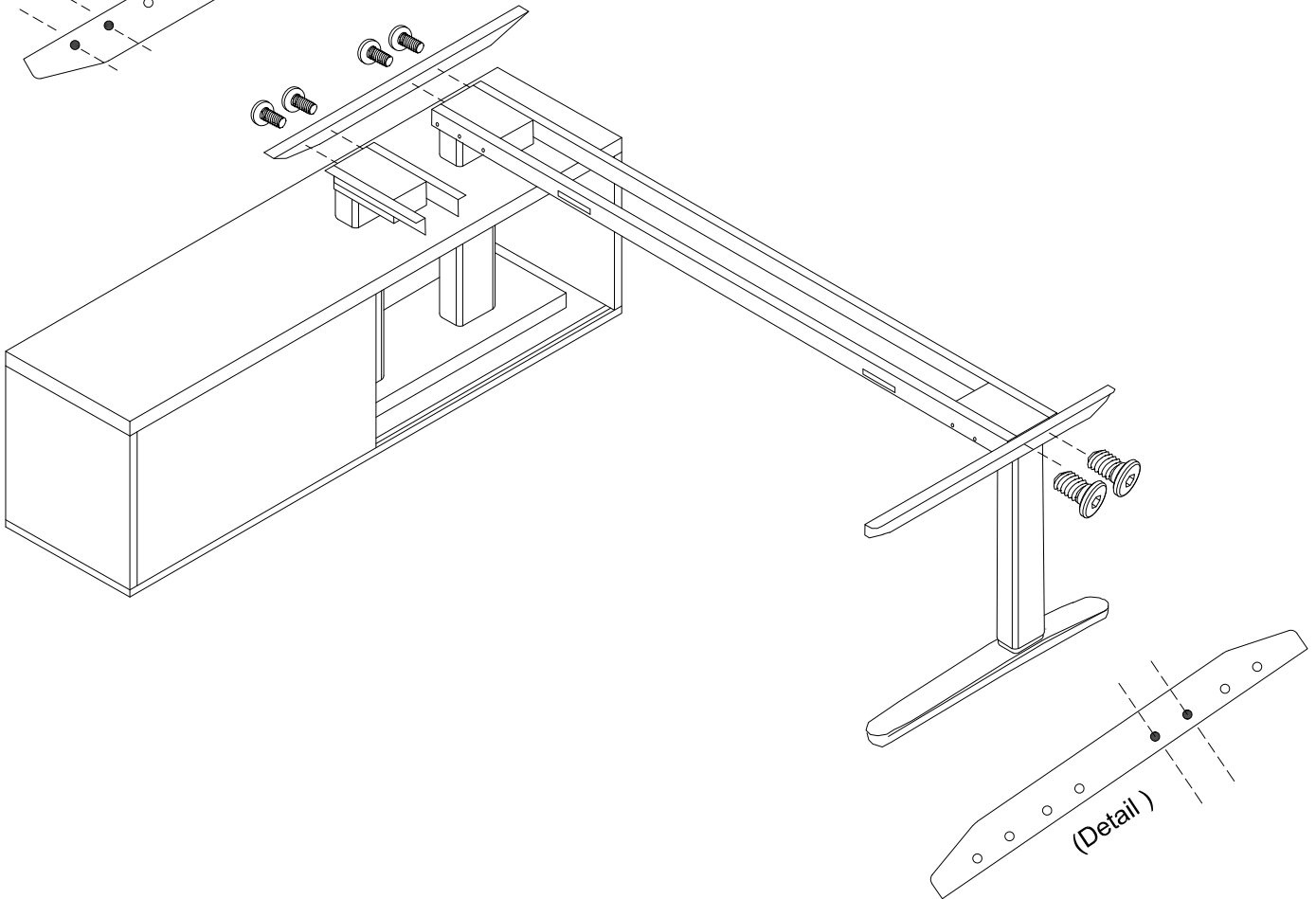
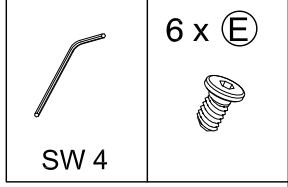
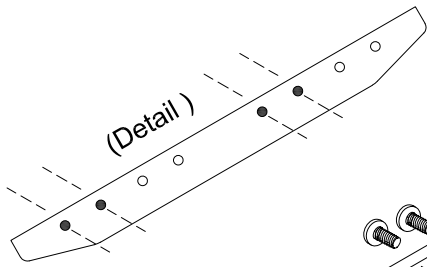
15

Variante A



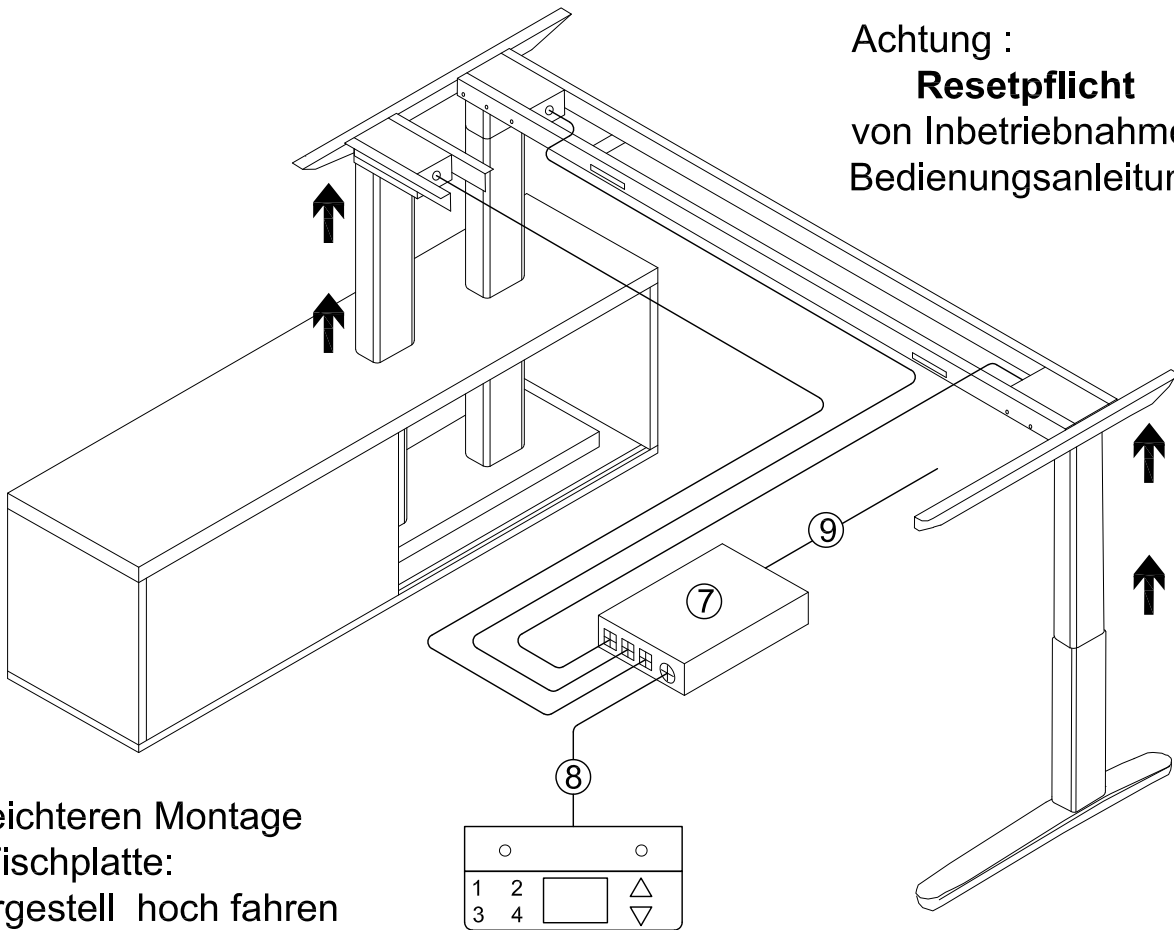
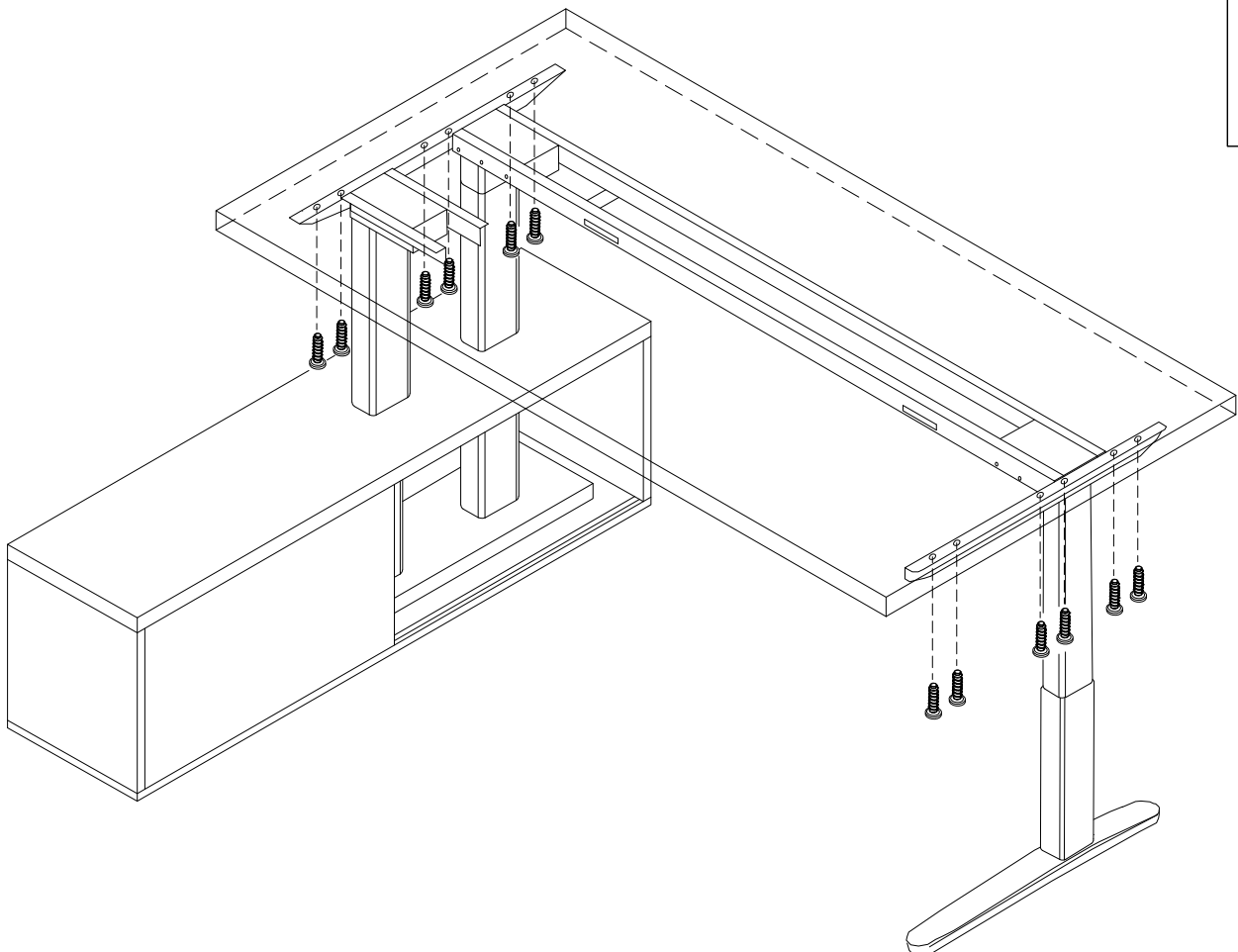
16

Variante A



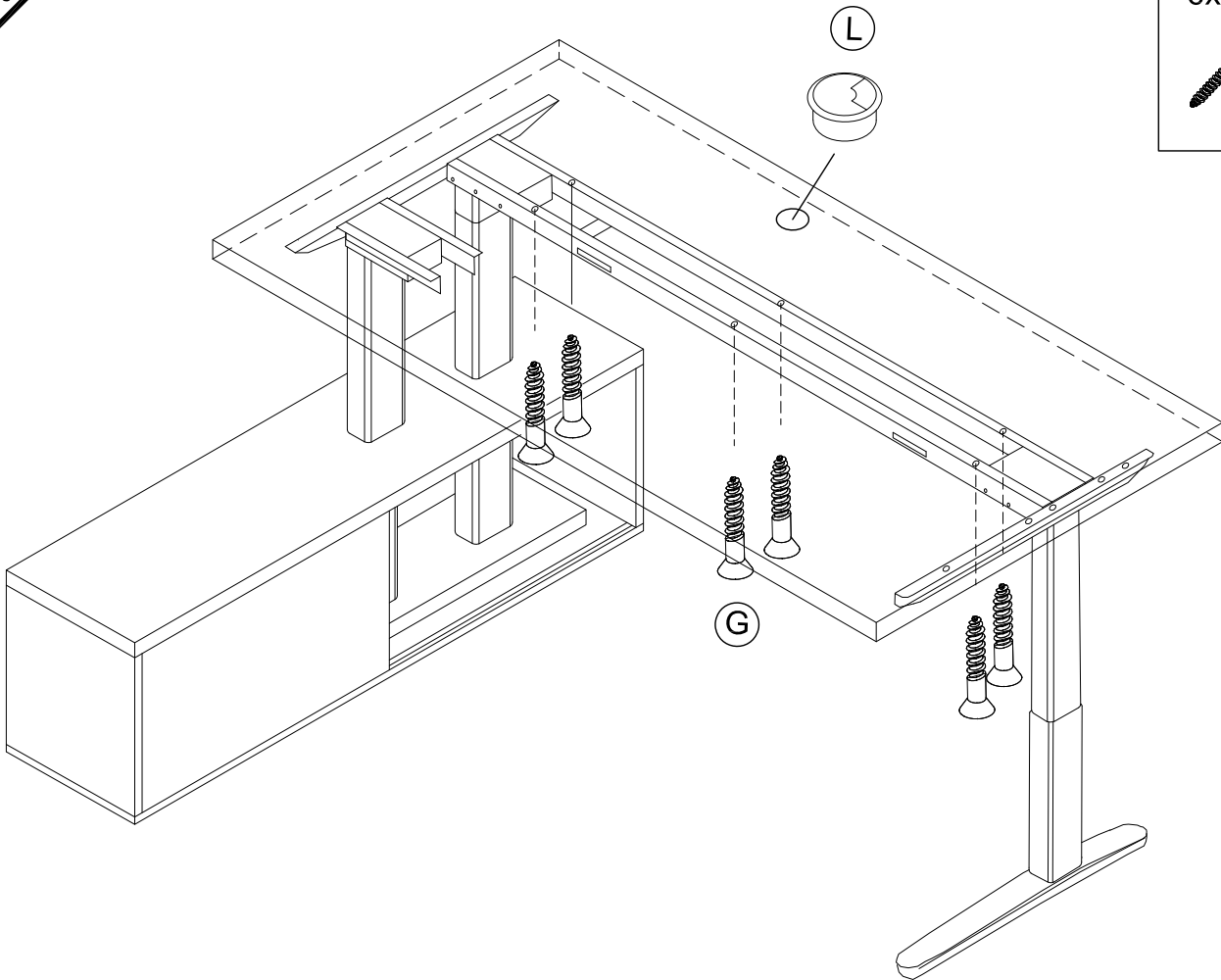
Variante **A**

Achtung :

Resetpflichtvon Inbetriebnahme, siehe
Bedienungsanleitung Seite 1112 x **F**

6x G

1x L



Achtung :
Resetpflicht
 von Inbetriebnahme, siehe
 Bedienungsanleitung Seite 11



4 x H



4,5 x 20

10 x J



5,0 x 30

