

Stecksystem ORION PLUS

HGA-350-1/0

Großfachregale
Rayonnages à grands compartiments
Grootvakstellingen
Large shelves

- (D) ■ Aufbauanleitung
- (F) ■ Notice de Montage
- (NL) ■ Handling voor montage
- (GB) ■ Assembly instruction



(D) Großfachregal - Stecksystem ORION PLUS Aufbau- und Betriebsanleitung

Sehr geehrter Kunde,

die Ihnen gelieferten Regale sind gütegesichert nach den Güte- und Prüfbestimmungen RAL-RG 614/1, sie entsprechen dem Gerätesicherheitsgesetz GSG sowie den UVV für Lagereinrichtungen und Geräte des Hauptverbandes der gewerblichen Berufsgenossenschaften DGUV Regel 108-007.

Damit die Regale die an sie gestellten Anforderungen erfüllen können und um ihre Funktionsfähigkeit auch in Zukunft zu erhalten, ist es unbedingt erforderlich, die Aufbau- und Betriebsanleitung genau zu beachten.

(F) Rayonnages à grands compartiments - Système enfichable ORION PLUS Instructions de montage et d'utilisation

Cher client,

Les rayonnages doivent être montés et utilisés suivant les instructions reprises ci-dessus. Ainsi peuvent-ils être chargés sans problèmes; leur caractère fonctionnel et la sécurité de travail sont garantis.

(NL) Grootvakstelling-steekstelsysteem ORION PLUS Richtlijnen en montagehandleiding

Geachte klant,

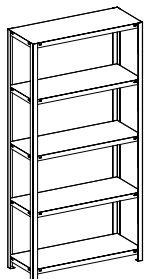
De rekken moeten gemonteerd en gebruikt worden volgens de hieronder vermelde instructies. Enkel dan kunnen zij met de aangegeven gewichten belast worden. Veiligheid en functionaliteit zijn dan gewaarborgd.

(GB) Large boltless shelf system ORION PLUS Instructions for assembly and use

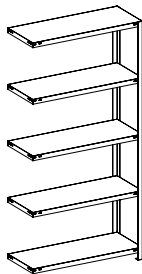
Dear customer,

To ensure that the shelves meet the demands placed on them and also retain their function in future, it is essential that you follow the assembly instructions and instructions for use.

HGA-350-1 1-4012020

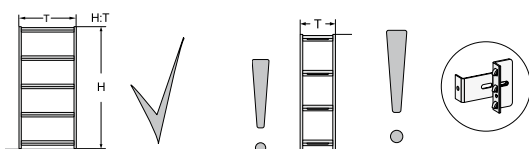


Grundregal
Étagère de base
Basisstelling
Basic rack

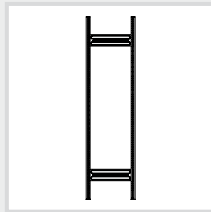


Anbauregal
Étagère supplémentaire
Aanbouwstelling
Add-on rack

- (D) Anbauregale werden in gleicher Weise an das stehende Grundregal angebaut.
- (F) Étagères supplémentaires sont fixées de manière identique à l'étagère de base.
- (NL) Aanbouwstellingen worden op dezelfde manier aan de reeds aanwezige basisstelling opgebouwd.
- (GB) Shelf extensions are attached in the same ways to the standing basic shelf.



- D ■ Aufbauanleitung
- F ■ Notice de Montage
- NL ■ Handling voor montage
- GB ■ Assembly instruction



D Zwei Stützprofile im Abstand der Stützenverbinder anordnen (Abb. 1). Stützenverbinder entsprechend Abb. 2 (die Pfeile zeigen in Richtung des Fußbodens) einsetzen und mit einem Gummihammer o.ä. in die Stützprofile einschlagen.

Achtung! Die Fixierprägung der Stützenverbinder (Abb. 2 a) muss auf beiden Seiten in die Stützprofile einrasten (Abb. 3 a).

Sicherungsstifte, Fußplatten und Kunststoffkappen einsetzen (Abb. 3).

F Montage des châssis, utilisation d'un côté et des deux côtés (fig. 1). Disposer les deux profilés d'appui entre les connexions d'appui. Placer les connexions d'appui suivant l'illustration 2 (les flèches indiquent la direction du sol) et insérer avec un marteau en caoutchouc les profilés d'appui.

Attention! Les connexions d'appui (fig. 2 a) doivent s'enclencher des deux côtés des profilés d'appui (fig. 3 a).

Placer les Chevilles de fixation, plaques de base et plastiques de protection (fig. 3).

NL Twee steunprofielen op de afstand van de steunverbindingsstukken plaatsen (afb. 1). Steunverbindingsstukken overeenkomstig afb. 2 (de pijlen wijzen in de richting van de vloer) inzetten en met een rubberen hamer of dergelijke in de steunprofielen slaan.

Opgelet! De fixeeradhesie van de steunverbindingsstukken (afb. 2 a) moet aan beide kanten in de steunprofielen sluiten (afb. 3 a).

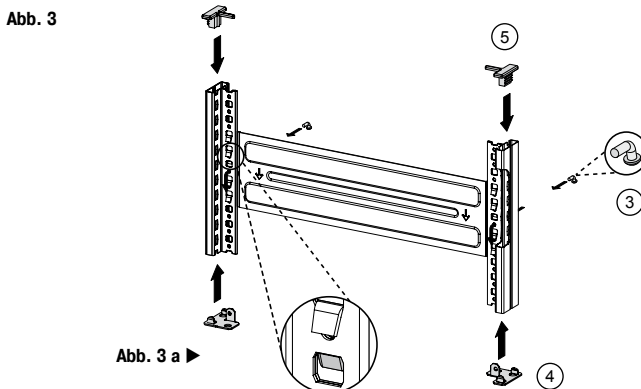
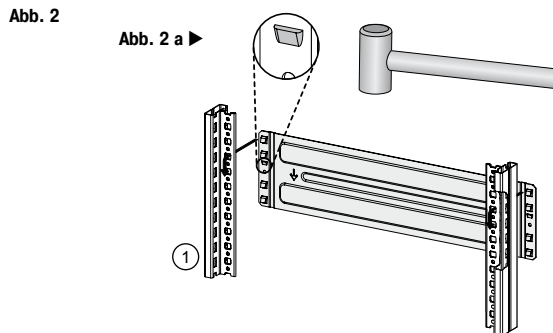
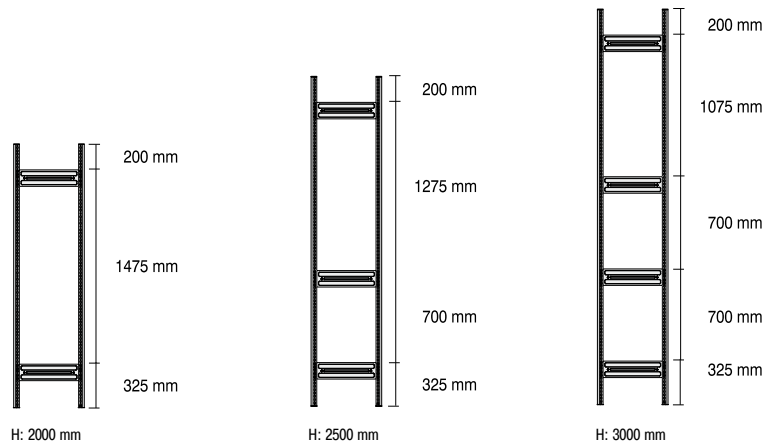
Bevestigingspennen, voetplaten en kunststofkappen inzetten (afb. 3).

GB Arrange two support frames at the correct distance for the support connection (fig. 1). Fit the support connections as shown in fig. 2 (the arrow points in the direction of the ground) and use a rubber hammer (or similar) to tap them into the support frames.

Attention! The locking pieces for the support connections (fig. 2 a) must be snapped in position on both sides in the support frames (fig. 3 a).

Fit the securing pins, footplates and plastic caps (fig. 3).

Abb. 1 Anordnung der Stützenverbinder
Disposition des raidisseurs de montants
Plaatsing van de dwarsverbindingen
Arrangement of the support connections



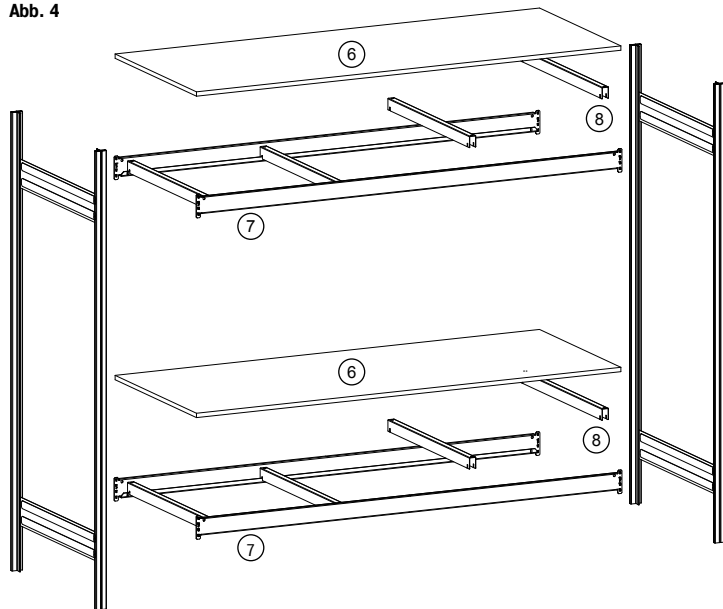
- | | |
|--|---|
| <p>① Stützprofil
Profilé d'appui
Steunprofiel
Support frame</p> | <p>② Stützenverbinder
Connexion d'appui
Steunverbindingsstuk
Support connection</p> |
| <p>③ Sicherungsstift
Cheville de fixation
Bevestigingspen
Securing pin</p> | <p>④ Fußplatte
Plaque de base
Voetplaat
Footplate</p> |
| | <p>⑤ Kunststoffkappe
Plastique de protection
Kunststofkap
Plastic cap</p> |

- Montage der Großfachregale mit Spanplatte
- Montage des rayonnages à grands compartiments avec fonds en panneau de copeaux
- Montage van de grootvakstellingen voorzien van spaanplaat
- Assembly of the large shelves with chipboard panel

- (D) ■ Aufbauanleitung
- (F) ■ Notice de Montage
- (NL) ■ Handling voor montage
- (GB) ■ Assembly instruction



Abb. 4



- (D) Zwei Stützrahmen im Traversenabstand aufstellen. Die Großfachtraversen paarweise einhängen und mit Sicherungsstiften sichern (Abb. 5).

Die Unterzüge in die Großfachtraversen einlegen (Abb. 6).

Für **Großfachregale mit Spanplatte** werden die Unterzüge wie in Abb. 7 angeordnet.

Anschließend die Spanplatte auf die Unterzüge auflegen.

Die zulässige Feldlast ist abhängig von der Anordnung der Großfachtraversen! Die größte Gefachhöhe im Regalfeld ist für die zulässige Feldlast maßgebend (s. Seite 5).

- (F) Mettre en place 2 châssis d'appui à distance de traverse. Accrocher par paires les traverses pour grands compartiments et les sécuriser à l'aide des chevilles de fixation (fig. 5).

Accrocher les renforcements de châssis sur les traverses pour grands compartiments (fig. 6).

Pour les **rayonnages à grands compartiments avec fonds en panneau de copeaux**, les renforcements de châssis sont répartis comme indiqué sur la figure 7.

Poser ensuite les panneau de copeaux sur les renforcements de châssis.

La charge autorisée pour le rayonnage dépend du positionnement des traverses pour grands compartiments! La plus grande hauteur de compartiment du rayonnage est déterminante pour la charge du rayonnage autorisée (voir page 5).

Abb. 5

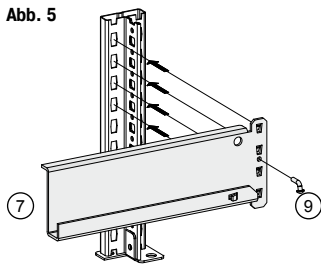


Abb. 6

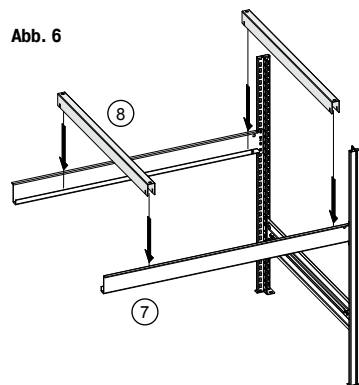


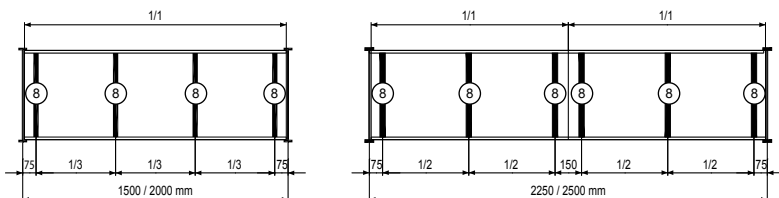
Abb. 7

Anordnung der Unterzüge

Positionnement des renforcements de châssis

Indeling en plaatsing van de onderslagprofielen

Position of the support beams



- (NL) Twee jukken in een onderlinge afstand ter lengte van de liggers opstellen. De liggers per paar inhaken en met borgpennen borgen (afb. 5).

De onderslagprofielen in de liggers inhaken (afb. 6).

Voor **grootvakstellingen voorzien van spaanplaat** worden de onderslagprofielen zoals weergegeven in afb. 7 aangebracht.

Aansluitend de spaanplaten op de onderslagprofielen plaatsen.

De toelaatbare veldbelasting is afhankelijk van de plaatsing van de liggers! De grootste vakhoogte in het stellingveld is maatgevend voor de toelaatbare veldbelasting (zie bladzijde 5).

- (GB) Install two support frames at cross-arm intervals. Hook in the large shelf cross-arms by the pair (Fig. 4) and secure with lockin pins (Fig. 5).

Hook the support bars into the large shelf cross-arms (Fig. 6).

For **large shelves with chipboard panels**, the support beams are positioned as shown in Fig. 7.

Then place the chipboard panel onto the support beams.

The permissible bay load depends on the position of the large shelf cross-arms! The largest shelf height in the rack field is decisive for the permissible bay load (see page 5).

- (6) Spanplatte
Panneau de copeaux
Spaanplaat
Chipboard panel
- (7) Großfachtraverse
Traverse pour grands compartiments
Ligger
Large shelf cross-arm

- (8) Unterzug
Renforcement de châssis
Onderslagprofiel
Support bar
- (9) Sicherungsstift
Cheville de fixation
Bevestigingspen
Securing pin

- D ■ **Aufbauanleitung**
- F ■ **Notice de Montage**
- NL ■ **Handling voor montage**
- GB ■ **Assembly instruction**



- **Montage der Großfachregale mit Stahlböden**
- **Montage des rayonnages à grands compartiments avec fonds en acier**
- **Montage van de grootvakstellingen voorzien van stalen bodems**
- **Assembly of the large shelves with steel panels**

D Zwei Stützrahmen im Traversenabstand aufstellen. Die Großfachtraversen paarweise einhängen und mit Sicherungsstiften sichern (Abb. 9).
Die Unterzüge in die Großfachtraversen einlegen (Abb. 10).
Für **Großfachregale mit Stahlböden** werden die Unterzüge wie in Abb. 11 angeordnet.
Anschließend die Stahlböden auf die Unterzüge auflegen.

Die zulässige Feldlast ist abhängig von der Anordnung der Großfachtraversen! Die größte Gefachhöhe im Regalfeld ist für die zulässige Feldlast maßgebend (s. Seite 5).

F Mettre en place 2 châssis d'appui à distance de traverse. Accrocher par paires les traverses pour grands compartiments et les sécuriser à l'aide des chevilles de fixation (fig. 9).
Accrocher les renforcements de châssis sur les traverses pour grands compartiments (fig. 10).

Pour **les rayonnages à grands compartiments avec fonds en acier**, les renforcements de châssis sont répartis comme indiqué sur la figure 11.

Poser ensuite les fonds en acier sur les renforcements de châssis.
La charge autorisée pour le rayonnage dépend du positionnement des traverses pour grands compartiments! La plus grande hauteur de compartiment du rayonnage est déterminante pour la charge du rayonnage autorisée (voir page 5).

NL Twee jukken in een onderlinge afstand ter lengte van de liggers opstellen. De liggers per paar inhaken en met borgpennen borgen (afb. 9).
De onderslagprofielen in de liggers inhaken (afb. 10).

Voor **grootvakstellingen voorzien van stalen bodems** worden de onderslagprofielen zoals weergegeven in afb. 11 aangebracht.

Aansluitend de stalen bodems op de onderslagprofielen plaatsen.
De toelaatbare veldbelasting is afhankelijk van de plaatsing van de liggers! De grootste vakhoogte in het stellingveld is maatgevend voor de toelaatbare veldbelasting (zie bladzijde 5).

GB Install two support frames at cross-arm intervals. Hook in the large shelf cross-arms by the pair (Fig. 4) and secure with locking pins (Fig. 9).

Hook the support bars into the large shelf cross-arms (Fig. 10).
For **large shelves with steel panels**, the support bars are positioned as shown in Fig. 11.

Then place the steel panels onto the support beams.
The permissible bay load depends on the position of the large shelf cross-arms! The largest shelf height in the rack field is decisive for the permissible bay load (see page 5).

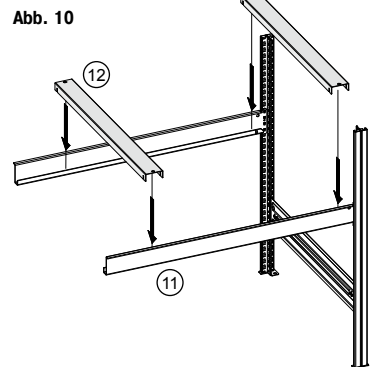
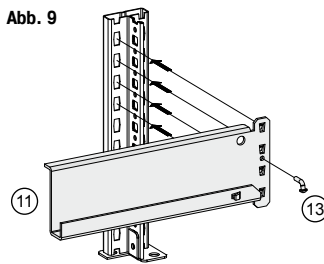
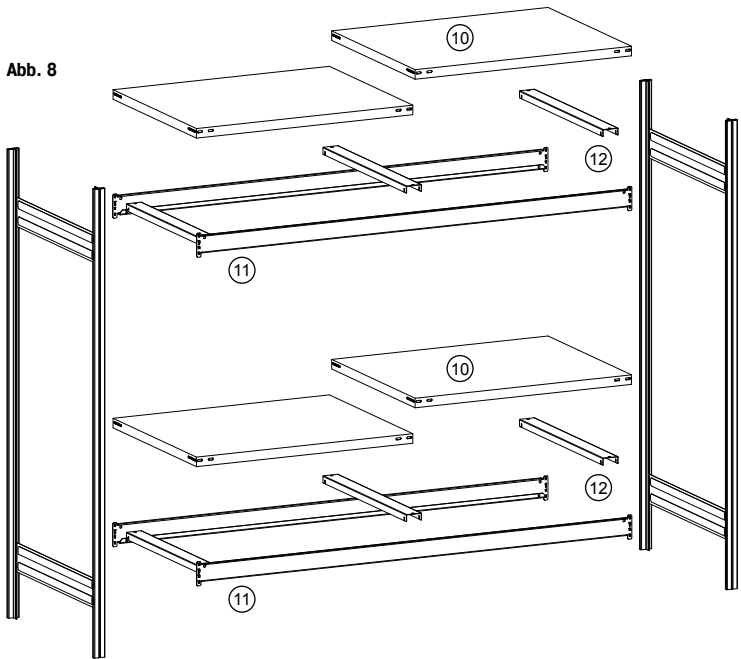
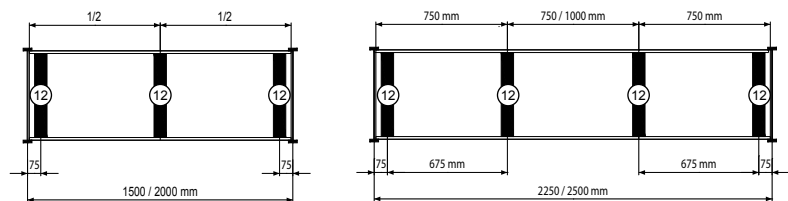


Abb. 11 Anordnung der Unterzüge
Positionnement des renforcements de châssis
Indeling en plaatsing van de onderslagprofielen
Position of the support beams



- 10 Stahlboden
Fond en acier
Stalen bodem
Steel panel
- 11 Großfachtraverse
Traverse pour grands compartiments
Ligger
Large shelf cross-arm
- 12 Unterzug
Renforcement de châssis
Onderslagprofiel
Support bar
- 13 Sicherungsstift
Cheville de fixation
Bevestigingspen
Securing pin

- Maximale Fach- und Feldlasten für Großfachregale
- Charges max. par rayonnage et par compartiment pour les rayonnages à grands compartiments
- Maximale vak- en veldbelasting voor grootvakstellingen
- Maximum shelf and bay loads for large shelves

- (D) ■ Aufbauanleitung
- (F) ■ Notice de Montage
- (NL) ■ Handling voor montage
- (GB) ■ Assembly instruction

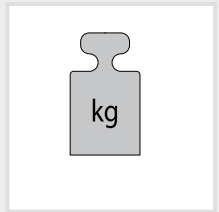


Abb. 12 Feldlasten für Regalhöhe:
Charges de travée pour une hauteur d'étagère:
Veldbelastingen voor stellinghoogtes:
Bay loads for a rack height:

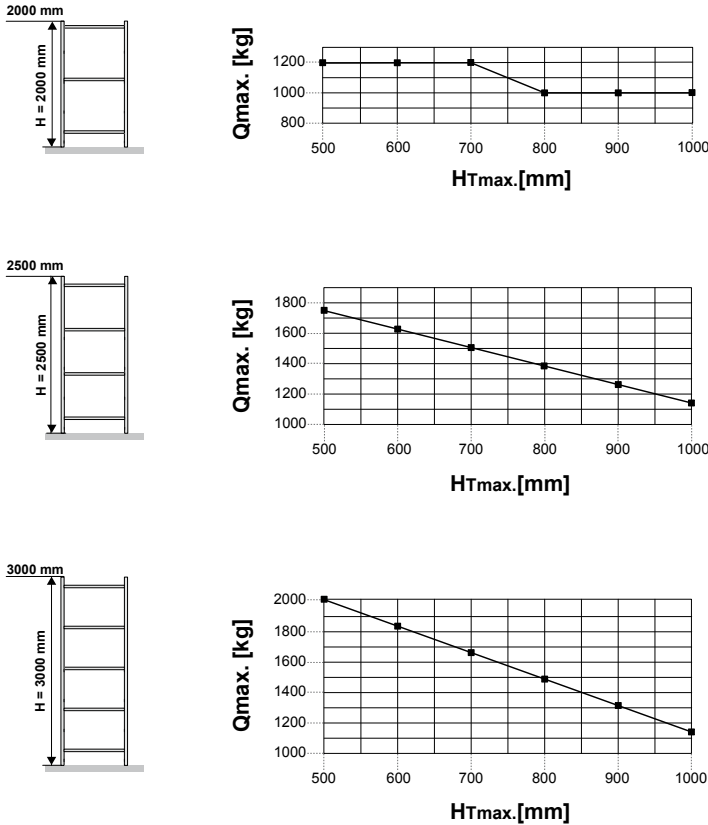
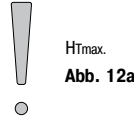


Abb. 12a Beispiele für die größte Gefachhöhe HT_{max}.
Exemple de hauteur de compartiment maximale HT_{max}.
Voorbeelden voor de grootste vakhoogte HT_{max}.
Examples for the largest shelf height HT_{max}.

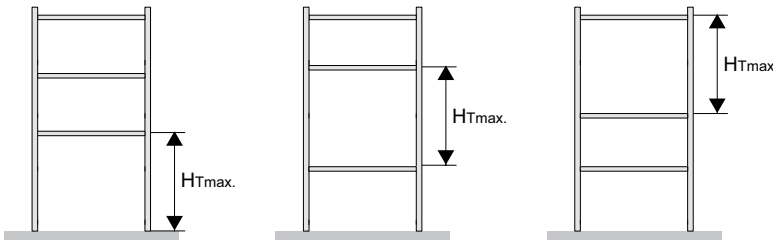


Abb. 13

Kom.-Nr.	<input type="text"/>	Regal-Typ	<input type="text"/>
Fachlast max.	<input type="text"/> kg	Feldlast max.	<input type="text"/> kg

Fachlast und Feldlast gelten bei jeweils gleichmäßig verteilter Belastung.
Bei Aufstellung von weniger als 3 Regalfeldern reduziert sich die jeweils angegebene Feldlast um 10%.
Bei Veränderung der Regale Bedienungsanleitung beachten.

(D) Die **maximale Fachlast** von 350 kg pro Gefachebene gilt bei gleichmäßig verteilter Last.

Die **maximalen Feldlasten** [Q_{max}.] sind in Abhängigkeit von der Regalhöhe [H] und der größten Gefachhöhe [HT_{max}.].

Beachten Sie unbedingt die Belastungskurven (Abb. 12)!

Bei Aufstellung von weniger als 3 Regalfeldern reduziert sich die Feldlast um 10%. Die angegebenen zulässigen Feldlasten gelten bei gleichmäßiger Belastung der Regalfächer. Die Summe der einzelnen Fachlasten darf die maximale Feldlast nicht überschreiten.

Die maximalen Fach- und Feldlasten sind vom Betreiber in die mitgelieferten **Belastungsschilder** einzutragen (Abb. 13).

Eine Kennzeichnungspflicht besteht, wenn die Fachlast größer als 200 kg oder die Feldlast größer als 1000 kg ist.

(F) La **charge maximale par compartiment** de 350 kg par niveau de compartiment est valable lorsque la charge est régulièrement répartie.

La **charge maximale par rayonnage** [Q_{max}.] dépend de la hauteur du rayonnage [H] et de la plus grande hauteur de compartiment [HT_{max}.].

Faire impérativement attention aux courbes de charge (fig. 12)!

Lorsque moins de trois étagères sont mises en place, la charge par rayonnage est réduite de 10 %.

Les charges par rayonnage indiquées et autorisées sont valables lorsque la répartition de la charge dans les compartiments est régulière. La somme de toutes les charges de tous les compartiments ne doit pas dépasser la charge maximale par rayonnage.

Les charges par compartiment et par rayonnage doivent être inscrites visiblement par l'exploitant sur les plaquettes de charge livrées avec le matériel (fig. 13).

Il y a obligation d'identification lorsque la charge par compartiment est supérieure à 200 kg et la charge du rayonnage à 1000 kg.

(NL) De **maximale vakbelasting** van 350 kg per vaketage geldt bij gelijkmatig verdeelde last.

De **maximale veldbelastingen** [Q_{max}.] zijn afhankelijk van de stellinghoogte [H] en de grootste vakhoogte [HT_{max}.].

Neem absoluut de belastingsdiagrammen (afb. 12) in acht!

Bij een opstelling van minder dan 3 stellingvelden wordt de veldbelasting 10% gereduceerd

De opgegeven toelaatbare veldbelastingen gelden bij een gelijkmatige belasting van de stellingvakken. De som van de afzonderlijke vakbelastingen mag de maximale veldbelasting niet overschrijden.

De maximale vak- en veldbelastingen zijn door de gebruiker op de bij de levering ingegrepen **waarschuwingbordjes** in te vullen (afb. 13).

Een plicht tot kenmerken is aanwezig, indien de vakbelasting zwaarder dan 200 kg of de veldbelasting zwaarder dan 1.000 kg is.

(GB) The **maximum shelf loading** of 350 kg for each shelf level applies to evenly distributed loads.

The **maximum bay loads** [Q_{max}.] depend on the rack height [H] and the largest shelf height [HT_{max}.].

Please make sure to observe the load curves (Fig. 12)!

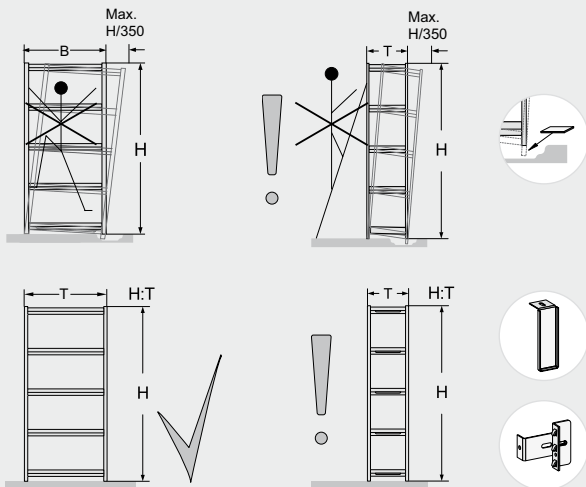
The bay load is reduced by 10 % if less than 3 rack fields are installed. The permissible bay loads stated apply to evenly distributed rack shelves. The sum of the individual shelf loadings must not exceed the maximum bay load.

The maximum shelf and bay loads must be stated by the plant operator in the supplied **load plate** (Fig. 13).

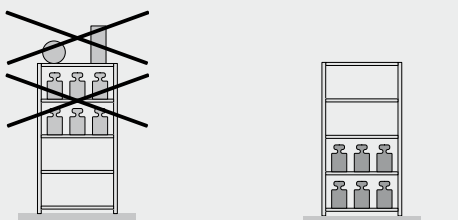
Marking is obligatory if the shelf loading is greater than 200 kg and the bay loading greater than 1000 kg.

- D ■ **Aufbauanleitung**
- F ■ **Notice de Montage**
- NL ■ **Handling voor montage**
- GB ■ **Assembly instruction**

- **Wichtige technische Hinweise**
- **Remarque technique importante**
- **Belangrijke technische aanwijzingen**
- **Important technical information**

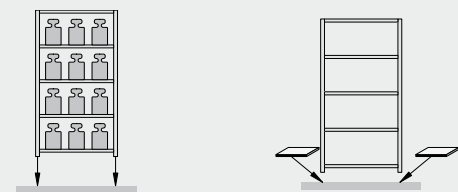


- D Beachten Sie bitte, dass die Stützrahmen senkrecht stehen. Eine Abweichung um ein Dreihundertfünftzigstel der Höhe kann toleriert werden, ggf. sind Unterlegplatten erforderlich. Als standsicher gelten von Hand be- und entladene Regale, wenn der Wert: Höhe geteilt durch Tiefe kleiner oder gleich 5 ist. Falls das Ergebnis größer als 5 ist, sind die Regale durch geeignete Maßnahmen zu sichern DGUV Regel 108-007 (ehemals BGR 234). Sollten Sie bezüglich der erforderlichen Sicherungen Fragen haben, rufen Sie uns bitte an.
- F Veuillez à ce que les châssis d'appui soient parfaitement verticaux. Un écart de un trois cent cinquantième de la hauteur est admissible, le cas échéant des cales d'épaisseur sont indispensables. On considère que des étagères (dé) chargées à la main sont stables si la hauteur divisée par la profondeur est plus petite ou égale à 4. Si le résultat de cette division est plus grand que 4, il faut prendre des mesures appropriées afin de stabiliser les étagères (DIN EN 15635). Si vous avez des questions au sujet des sécurités requises, n'hésitez pas à nous contacter.
- NL Gelieve ervoor te zorgen dat de steunframes loodrecht staan. Een afwijking van H/350 kan worden getolereerd, evt. zijn er onderlegplaten nodig. Met de hand in- en uitgeladen rekken gelden als stabiel, als de waarde: hoogte gedeeld door diepte kleiner dan of gelijk aan 4 is. Indien het resultaat groter dan 4 is, moeten de rekken door gepaste maatregelen worden verstevigd (DIN EN 15635). Indien u vragen zou hebben gelieve ons op te bellen.
- GB Please make sure that the support frames are vertical. A deviation of a three hundred and fiftieths of the height can be tolerated; shims may be necessary. Shelves which can be loaded and unloaded by hand are considered to be stable when the value of: the height divided by the depth is less than or equal to 4. The shelves need to be suitably secured if the value is greater than 4 (DIN EN 15635). Don't hesitate to ring us for any questions you may have about the type of securing required.

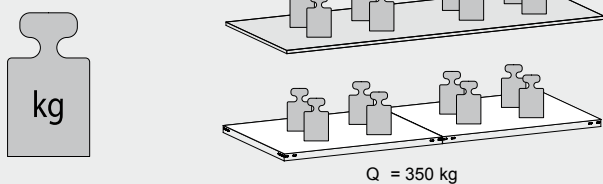


- D Deckböden ohne seitliche Absturzicherung sind ungeeignet zur Lagergutablage. Bei unterschiedlichen Fachlasten sollten die höheren Lasten im unteren Bereich des Regals konzentriert werden. Der Betreiber muss gewährleisten, dass der Fußboden die Lasten aus dem Stützrahmen sicher aufnehmen kann. Die Fußbodenbeschaffenheit muss den Forderungen der DIN 18202 Pkt. 4, Tab. 3, Zeile 3 entsprechen. Ist der Fußboden magnesitgebunden, müssen Kunststoffplatten unterlegt werden.
- F Les tablettes supérieures sans protection latérale contre les chutes ne sont pas adaptés au stockage. Lorsque les charges sont inégales, il est recommandé de concentrer les charges les plus importantes sur les rayons situés vers le bas des étagères. L'utilisateur doit s'assurer que le sol est assez solide pour supporter les forces porteuses des étagères. La structure du sol doit satisfaire aux exigences selon DIN 18202, p.4, tab. 3, ligne 3. Si le sol contient de la magnésite, il faut placer des plaques en matière plastique sous les pieds.
- NL Hed bovenste legbord dient als afdekplaat en mag in principe slechts belast worden als de er op liggende goederen beveiligd worden tegen het naar beneden vallen. Bij verschillende vaklasten zouden de hogere lasten in de beneden liggende vakken van de stelling geconcentreerd worden. De gebruiker moet garanderen, dat de vloer, waarop de stelling geplaatst worden, voldoende stevig is, om de krachten die ontstaan onder stijlen van het beladen rek te dragen. De toestand van de vloer moet aan de eisen overeenkomstig DIN 18202, punt 4, tab. 3, regel 3 beantwoorden. Is er in de vloer magnesiet aanwezig, dan moeten er onder de voetplaten onderlegplaatjes in kunststof gelegd worden.

- GB Top shelves without side barriers are unsuitable as storage space. Differences in shelf loading should be exploited to place heavier loads on the lower shelves. The user must ensure that the floor is safely able to carry the load from the supporting frames. The floor structure must fulfil the requirements set out in DIN 18202 point 4, table 3, line 3. If the floor is magnesite bonded, plastic tiles are required between it and the shelves.



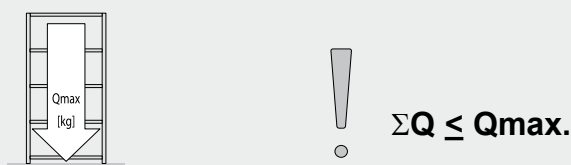
- D Die angegebenen maximalen Tragfähigkeiten für Gefachabenen [Q] gelten bei jeweils gleichmäßig verteilter Last. Die Summe der Fachlasten ΣQ in einem Regalfeld muss kleiner als die unten angegebenen Feldlast $Q_{max.}$ sein. Bei Aufstellung von weniger als 3 Regalfeldern reduziert sich die jeweils angegebene Feldlast um 10%. Der Gesamtschwerpunkt darf in jedem Fall nicht über der halben Regalhöhe liegen. **Beachten Sie unbedingt die Belastungskurven (Seite 5, Abb. 12)!**
- F Les données maximales de support de charge pour sols spéciaux (Q) sont valables dans le cas d'un partage régulier de la charge. La somme des charges spéciales ΣQ sur un plan d'étagère doit être égale ou inférieure au poids/surface $Q_{max.}$. Das les cas ou le montage comporte moins de 3 plans d'étagères, le poids/surface se réduit de 10%. La totalité de la charge ne doit en aucun cas dépasser la moitié de la hauteur. **Faire impérativement attention aux courbes de charge (page 5, fig. 12)!**
- NL Het opgegeven maximale draagvermogen voor leggers [Q] geldt bij telkens gelijkmatig verdeelde belasting. De som van de belasting van de leggers ΣQ in één stellingveld moet kleiner of gelijk zijn aan de onderstaande veldbelasting $Q_{max.}$. Bij opstelling van minder dan 3 stellingvelden wordt de telkens opgegeven veldbelasting met 10% gereduceerd. Het algemene zwaartepunt mag in elk geval niet boven de helft van de stellinghoogte liggen. **Neem absoluut de belastingsdiagrammen (bladzijde 5, afb. 12) in acht!**
- GB The maximum carrying loads listed for compartment floors [Q] apply when the load is evenly distributed in each case. The sum of compartment loads ΣQ in a shelf bay must be smaller or equivalent to the bay load $Q_{max.}$ stated below. In cases where fewer than 3 shelf bays are erected, the bay load listed is reduced by 10% in each case. The overall centre of gravity must not under any circumstances be above half the height of the shelving. **Please make sure to observe the load curves (Page 5, Fig. 12)!**



$Q = 350 \text{ kg}$



→ $Q (350 \text{ kg})$
 → $Q (+ 350 \text{ kg})$
 → $Q (+ 350 \text{ kg})$
 → $+Q (+ 350 \text{ kg})$
 $\Sigma Q (= 1400 \text{ kg})$



$\Sigma Q \leq Q_{max.}$

Lastangaben:	Beachten Sie die Belastungskurven (Seite 5, Abb. 12)!
Indications de charge:	Faire attention aux courbes de charge (page 5, fig. 12)!
Opgave van de belasting:	Neem de belastingsdiagrammen (bladzijde 5, afb. 12) in acht!
Permissible loading:	Please observe the load curves (Page 5, Fig. 12)!