



# Touch Monitor

## Sicherheit & Empfehlungen

English

Deutsch

Nederlands

Français

Español

# Inhaltsverzeichnis

<b>01</b>	<b>WICHTIGE INFORMATIONEN</b>	
1.1	BENUTZUNG	3
1.2	HAFTUNGSAUSSCHLUSS	4
<b>02</b>	<b>SICHERHEITSVORSCHRIFTEN</b>	
2.1	VORSICHTSMASSNAHMEN ZUR SICHERHEIT	4
2.2	HINWEISE ZUM TRANSPORTIEREN UND TRAGEN DES GERÄTES	5
2.3	INSTALLATION	5
2.4	SICHERHEITSHINWEISE FÜR DIE WANDMONTAGE	6
2.5	EMPFEHLUNGEN FÜR DIE BENUTZUNG	7
2.6	REINIGUNG	8
<b>03</b>	<b>ANGABEN ZUR GARANTIE</b>	
3.1	STANDARD-GARANTIE A	9
3.2	STANDARD-GARANTIE B	9
3.3	ZUSÄTZLICHE GARANTIE	9

# WICHTIGE HINWEISE

## 1. WICHTIGE INFORMATIONEN

**WARNHINWEIS:**

UM EINEN BRAND ODER STROMSCHLAG ZU VERMEIDEN, DARF DAS GERÄT NIEMALS DEM REGEN ODER DER FEUCHTIGKEIT AUSGESETZT WERDEN. DER VERPOLUNGSSICHERE STECKER DIESES GERÄTES DARF NIEMALS AN DIE ANSCHLUSSBUCHSE EINES VERLÄNGERUNGSKABELS ODER ANDERE STECKDOSEN ANGESCHLOSSEN WERDEN, WENN DIE KONTAKTSTIFTE NICHT VOLLSTÄNDIG EINGESTECKT WERDEN KÖNNEN. ÖFFNEN SIE NIEMALS DAS GEHÄUSE DES GERÄTES, DA ES HOCHSPANNUNGSKOMPONENTEN ENTHÄLT.

**VORSICHT:**

UM DIE UM DIE GEFAHR EINES STROMSCHLAGS ZU VERMEIDEN, ZIEHEN SIE STETS DAS NETZKABEL VON DER WANDSTECKDOSE AB. UM DAS GERÄT VOLLSTÄNDIG VOM NETZ ZU TRENNEN, ZIEHEN SIE BITTE DAS NETZKABEL VON DER NETZSTECKDOSE AB. NIEMALS DIE ABDECKUNG (ODER RÜCKSEITE) DES GERÄTES ABNEHMEN. IM GERÄT BEFINDEN SICH KEINE TEILE, DIE VOM BENUTZER GEWARTET WERDEN KÖNNEN. LASSEN SIE WARTUNGSARBEITEN NUR VON QUALIFIZIERTEM SERVICEPERSONAL AUSFÜHREN.

**WARNHINWEIS:**

FÜR DIE FORTSETZUNG DER SICHERHEIT MÜSSEN GERÄTE MIT BAU DER KLASSE I MIT EINEM HAUPTSTECKDOSENANSCHLUSS MIT EINEM SCHUTZERDUNGSANSCHLUSS VERBUNDEN WERDEN.

**WARNHINWEIS:**

DIES IST EIN PRODUKT DER KLASSE A, DAS FÜR DEN EINSATZ IN PROFESSIONELLEN UMGEBUNGEN BESTIMMT IST. - DIESES PRODUKT DARF NICHT IN WOHNGEBIETEN VERWENDET WERDEN.

### 1.1. BENUTZUNG

- Das Produkt aufrecht in geeigneter Verpackung transportieren. Das Produkt nicht mit der Anzeigefläche nach oben oder unten abstellen. Mit Vorsicht zu handhaben!
- Verwenden Sie kein statisches (unbewegliches) Bild auf diesem e-Screen, da dies zum 'Einbrennen' oder zu Nachbildeffekten führen kann.
- "Einbrennen" und/oder Nachbildeffekte sind nicht von der Garantie abgedeckt.
- Achten Sie auf einen regelmäßigen Wechsel des Bildes auf dem e-Screen. Es wird empfohlen, innerhalb eines Zeitraums von 24 Stunden den e-Screen nach 16 Stunden Betrieb mindestens 6 Stunden lang ausgeschaltet zu lassen, um Nachbildeffekte zu vermeiden.

# SICHERHEITSVORSCHRIFTEN

## 1.2. HAFTUNGSAUSSCHLUSS

- Von der Produktgarantie ausgenommen sind Schäden, die durch Naturkatastrophen (Erdbeben, Gewitter usw.), Feuer, Handlungen von Dritten, Unfälle, vorsätzlichen Fehlgebrauch oder Verschulden des Besitzers oder durch Benutzung unter ungeeigneten Bedingungen verursacht wurden.
- Von der Produktgarantie ausgenommen sind Nebenschäden (wie der Verlust von Gewinnen, Betriebsunterbrechungen, Veränderung oder Löschung von aufgezeichneten Daten usw.), die durch die Nutzung oder Unfähigkeit zur Nutzung dieses Produkts verursacht wurden.
- Von der Produktgarantie ausgenommen sind Schäden, die durch unsachgemäßen Betrieb oder durch Nichtbeachtung der Anweisungen im Benutzerhandbuch entstanden sind.
- Von der Produktgarantie ausgenommen sind Schäden, die durch Fehlgebrauch oder Fehlfunktionen bei gleichzeitiger Benutzung des Produktes und der angeschlossenen Ausrüstung oder Software verursacht wurden.
- Von der Produktgarantie ausgenommen sind alle Schäden, die durch Nichtbeachtung der Installationsanweisungen verursacht wurden.
- Von der Produktgarantie ausgenommen sind alle durch unsachgemäße Installation verursachten Schäden.
- Von der Produktgarantie ausgenommen sind alle Schäden, die durch eine von nicht autorisierten Servicezentren oder unbefugten Personen durchgeführte Demontage, Veränderung oder Reparatur verursacht wurden.

## 2. SICHERHEITSVORSCHRIFTEN

Bitte lesen Sie dieses Benutzerhandbuch sorgfältig durch, bevor Sie den e-Screen in Betrieb nehmen. So vermeiden Sie Schäden an eigenem oder fremdem Eigentum und sorgen für Ihre persönliche Sicherheit und die anderer Personen.

- Lesen und befolgen Sie alle Anweisungen und Sicherheitswarnungen in diesem Handbuch.
- Zur Installation oder Anpassung folgen Sie bitte den Anweisungen in diesem Handbuch. Sämtliche Wartungsarbeiten dürfen nur von qualifiziertem Fachpersonal ausgeführt werden.

## 2.1 VORSICHTSMASSNAHMEN ZUR SICHERHEIT

**Wenn Rauch oder ein eigenartiger Geruch aus dem e-Screen strömt, ziehen Sie unverzüglich den Netzstecker aus der Steckdose.** Bei Nichtbeachtung besteht die Gefahr eines Brandes oder Stromschlags. Wenden Sie sich zur Überprüfung des Gerätes an Ihren Händler.

**Wenn bei eingeschaltetem e-Screen kein Bild erscheint, ziehen Sie unverzüglich den Netzstecker aus der Steckdose.** Bei Nichtbeachtung besteht die Gefahr eines Brandes oder Stromschlags. Wenden Sie sich zur Überprüfung des Gerätes an Ihren Händler.

**Wenn Wasser oder Gegenstände in den e-Screen gelangt sind, ziehen Sie unverzüglich den Netzstecker aus der Steckdose.** Bei Nichtbeachtung besteht die Gefahr eines Brandes oder Stromschlags. Wenden Sie sich zur Überprüfung des Gerätes an Ihren Händler.

**Wenn der e-Screen fallen gelassen wurde oder das Gehäuse beschädigt worden ist, ziehen Sie unverzüglich den Netzstecker aus der Steckdose.** Bei Nichtbeachtung besteht die Gefahr eines Brandes oder Stromschlags. Wenden Sie sich zur Überprüfung des Gerätes an Ihren Händler.

**Wenn das Netzkabel oder der Stecker beschädigt ist oder sich stark erhitzt, schalten Sie das Gerät über den Netzschalter aus. Vergewissern Sie sich, dass der Stecker sich abkühlt und ziehen Sie das Netzkabel aus der Steckdose.** Wird der e-Screen in diesem Zustand weiter benutzt, besteht die Gefahr eines Brandes oder Stromschlags. Wenden Sie sich wegen eines Austauschs an Ihren Händler.

# SICHERHEITSVORSCHRIFTEN

## 2.2. HINWEISE ZUM TRANSPORTIEREN UND TRAGEN DES GERÄTES

### Transportieren des Produktes:

Zum Transportieren des Produktes werden mindestens vier Personen benötigt. Versuchen Sie nicht, das Produkt alleine zu transportieren. Es besteht die Gefahr, dass der Monitor fallengelassen wird und/oder Sie sich ernsthaft verletzen. Beim Transportieren eines Monitors in der Originalverpackung halten Sie den Karton bitte an den weißen Griffen.



### Tragen des Produktes:

Dieses Produkt ist schwer. Bitte wenden Sie die richtige Hebetechnik an, wie unten dargestellt. So vermeiden Sie Verletzungen.



## 2.3. INSTALLATION

**Das Gerät nicht in Räumen mit hoher Temperatur installieren.** Bei einer Benutzung des e-Screen in sehr warmen Räumen oder unter direkter Sonneneinstrahlung kann es zu Verformungen oder Beschädigungen des Gehäuses oder anderer Bauteile kommen. Dies kann zu Überhitzung oder Stromschlag führen.

**Das Gerät nicht in Räumen mit hoher Luftfeuchtigkeit installieren.** Dies kann zu Überhitzung oder Stromschlag führen.

**Installieren Sie das Gerät nicht in der Nähe von Wärmequellen, wie Heizkörpern, Warmluftauslässen, Öfen oder anderen Wärme erzeugenden Geräten.** Es besteht die Gefahr eines Brandes oder Stromschlags.

**Steckdosen oder Kabel nicht über die elektrische Leistungsgrenze hinaus belasten.** Benutzen Sie keine Verlängerungskabel, da die Gefahr eines Brandes oder Stromschlags besteht.

**Schließen Sie den Netzstecker nur an Steckdosen mit 100~240V Wechselspannung an.** Andernfalls besteht die Gefahr eines Brandes oder Stromschlags.

- Benutzen Sie niemals beschädigte Netzstecker oder abgenutzte Steckdosen.
- Benutzen Sie keine ungeeigneten Netzstecker, da die Gefahr eines Brandes oder Stromschlags besteht.

**Stellen Sie den e-Screen nicht auf instabile Regalböden oder Flächen.** Er könnte herunterfallen und dadurch Schäden/ Verletzungen verursachen. Installieren Sie das Gerät nur auf einer waagerechten, stabilen und ebenen Fläche.

### Stellen Sie keine Gegenstände auf den e-Screen.

- Bei zugedecktem e-Screen oder blockierten Lüftungsöffnungen kann durch die Überhitzung des Gerätes ein Brand verursacht werden.
- In den e-Screen gelangte Flüssigkeit oder Metallteile können einen Brand oder Stromschlag verursachen.
- Niemals schwere Gegenstände auf den e-Screen stellen. Sie könnten herunterfallen und Schäden/ Verletzungen verursachen.
- Um eine ausreichende Belüftung zu gewährleisten, zwischen Monitor, Wand und/oder anderen Gegenständen einen Mindestabstand von 10 cm einhalten.

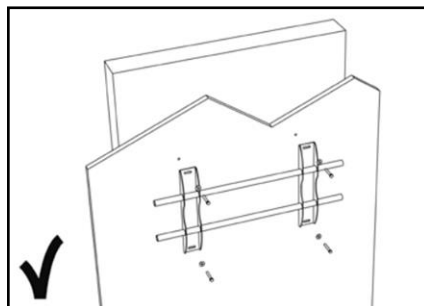
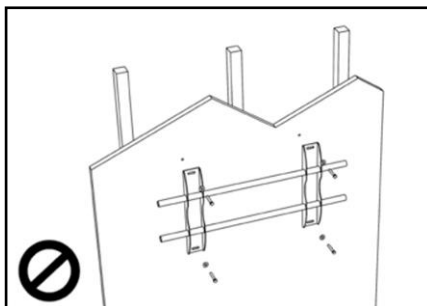
# SICHERHEITSVORSCHRIFTEN

Den e-Screen nicht bewegen, wenn das Netzkabel und die AV-Kabel angeschlossen sind.

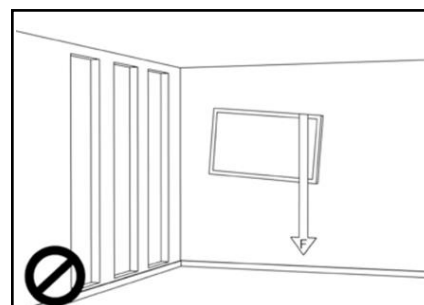
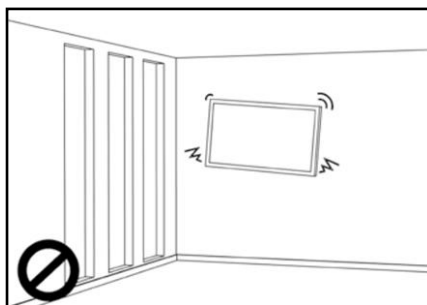
- Wenn der e-Screen bewegt werden muss, ziehen Sie unbedingt vorher den Netzstecker und die Kabel ab.
- Zum Auspacken oder Tragen des e-Screen werden mindestens 4 Personen benötigt. Achten Sie darauf, dass der e-Screen in aufrechter Position getragen wird.
- Transportieren Sie den e-Screen aufrecht. Den e-Screen nicht mit der Anzeigefläche nach oben oder unten abstellen.
- Den e-Screen vorsichtig behandeln. Nicht fallen lassen.

## 2.4. SICHERHEITSHINWEISE FÜR DIE WANDMONTAGE

1. Vergewissern Sie sich, dass die Klemme an einer festen Wand / einem soliden Pfeiler angebracht ist. Andernfalls könnte der Monitor aufgrund seines hohen Gewichts herunterfallen.

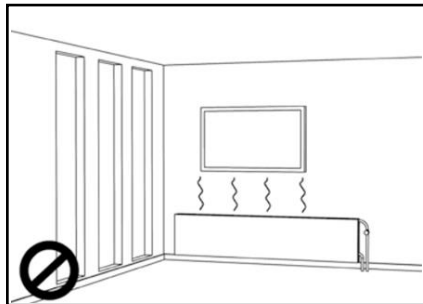
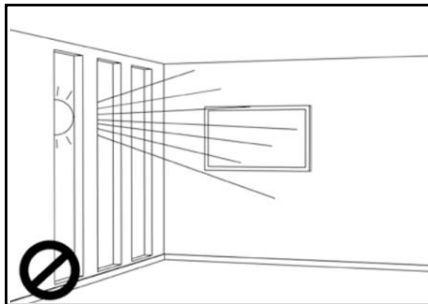


2. Nach der Montage den Bildschirm nicht stark ziehen, stoßen oder schütteln.

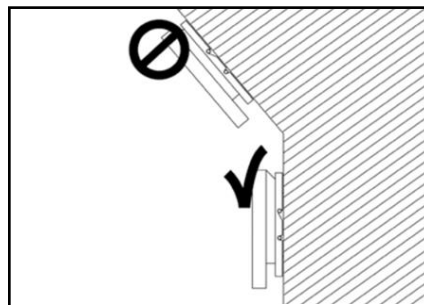
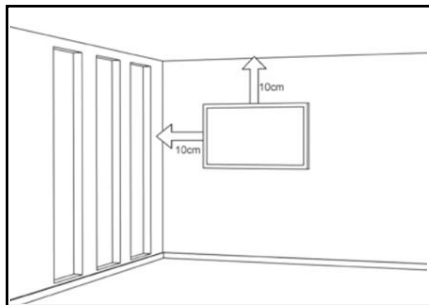


## SICHERHEITSVORSCHRIFTEN

3. Bildschirme nicht an Orten installieren, wo sie direktem Sonnenlicht, Feuchtigkeit oder hohen Temperaturen ausgesetzt sind.



4. Bildschirme immer mit mehr als 10 cm Abstand von Wänden, Decken oder anderen Hindernissen installieren. Bildschirme immer senkrecht zum Boden anbringen.



## 2.5. EMPFEHLUNGEN FÜR DIE BENUTZUNG

Wenn während der Installation ein Problem auftritt, wenden Sie sich bitte an Ihren Lieferanten. Sie dürfen den e-Screen nicht selbst reparieren oder öffnen. Bei Nichtbeachtung besteht die Gefahr eines Brandes oder Stromschlags. Wenden Sie sich zur Überprüfung des Gerätes an Ihren Händler.

**Achten Sie auf den Schutz und die richtige Benutzung des Netzkabels/-steckers.**

- Das Netzkabel/den Netzstecker nicht zwischen harte Oberflächen einklemmen.
- Nicht auf das Netzkabel/ den Netzstecker treten.
- Schließen Sie zuerst das Netzkabel an den Monitor an. Erst danach stecken Sie den Netzstecker in die Steckdose.
- Die Verwendung von beschädigten oder nicht originalen Netzkabeln kann den Bildschirm beschädigen, Brände oder Stromschläge verursachen.

**Benutzung von Verlängerungskabeln (nicht empfohlen)**

Wenn ein Verlängerungskabel benutzt werden muss, vergewissern Sie sich, dass die Betriebsspannung größer als die maximale Leistungsaufnahme des Monitors ist. Andernfalls wird das Verlängerungskabel zu heiß.

**Den Bildschirm nicht bei Gewitter benutzen.**

Ziehen Sie den Netzstecker aus der Steckdose

# SICHERHEITSVORSCHRIFTEN

## **Benutzen Sie am e-Screen keine Flüssigkeiten.**

- Wenn Flüssigkeit auf dem e-Screen verschüttet wurde, ziehen Sie den Netzstecker aus der Steckdose und bitten Sie einen qualifizierten Servicetechniker, das Produkt zu überprüfen.
- Wenn Flüssigkeit auf den Bildschirm des Monitors gelangt ist, reinigen Sie ihn bitte sofort mit einem trockenen weichen Tuch.
- Benutzen Sie für den e-Screen keine Chemikalien.
- In den e-Screen gelangte Flüssigkeit oder Metallteile können einen Brand oder Stromschlag verursachen.

**Den Netzstecker niemals mit nassen Händen installieren oder abziehen.** Es besteht die Gefahr eines Stromschlags.

**Wenn der e-Screen über längere Zeit nicht benutzt wird, ziehen Sie die Stecker ab.** So vermeiden Sie vorzeitigen Verschleiß der elektrischen Bauteile und Brandgefahr.

## **Den e-Screen vorsichtig behandeln, um Glasbruch zu vermeiden.**

- Wenn das Glas des e-Screens gebrochen ist, kann Flüssigkeit austreten. Diese Flüssigkeit bitte nicht berühren.
- Wenn diese Flüssigkeiten mit Haut oder Augen in Berührung kommen, sofort mit sauberem Wasser abwaschen und ärztliche Hilfe aufsuchen.

## **Vorsichtsmaßnahmen für die Batterien der Fernbedienung**

- Bitte verwenden Sie nur zugelassene Batterien vom Typ AAA.
- Achten Sie auf das richtige Einlegen der Batterien: Das mit + bzw. mit - markierte Ende muss an der entsprechenden Seite eingesetzt werden.

## 2.6. REINIGUNG

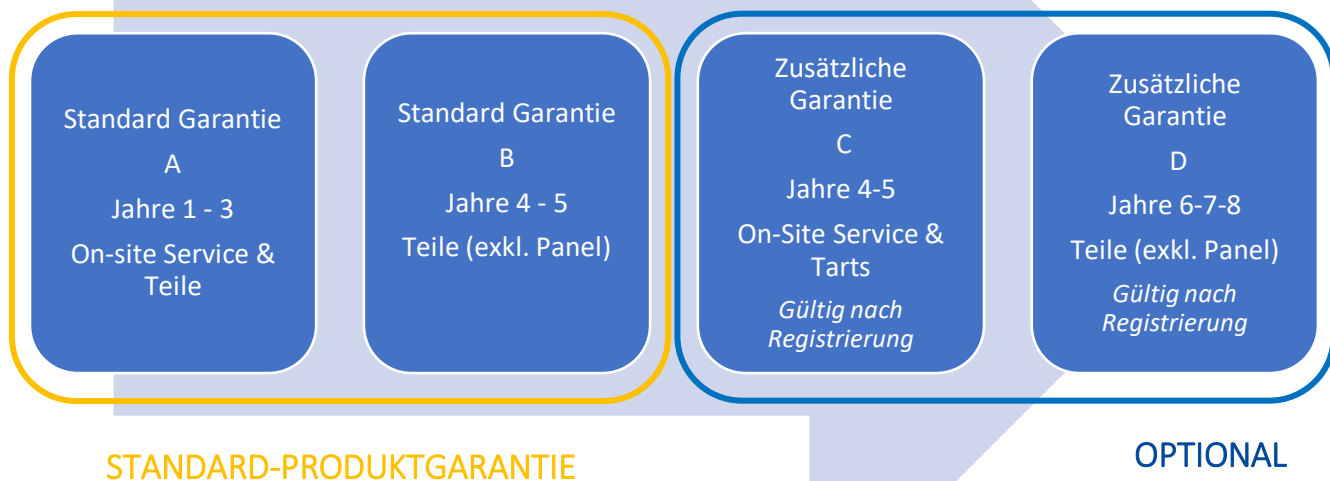
**Ziehen Sie vor dem Reinigen den Netzstecker ab.** Bei Nichtbeachtung besteht die Gefahr eines Stromschlags oder einer Beschädigung.

### **Reinigen der Screen-Oberfläche**

- Wenn die Bildschirmoberfläche des e-Screen verschmutzt ist, leicht mit einem sauberen, weichen Tuch abreiben.
- Bei hartnäckigen Verschmutzungen das Tuch leicht befeuchten.
- Es dürfen keine Flüssigkeiten in den e-Screen gelangen, da die Gefahr eines Stromschlags oder einer Beschädigung besteht.
- Den e-Screen nicht mit Alkohol, Lösungsmitteln oder Ammoniak reinigen, da diese Stoffe den e-Screen beschädigen könnten.



# ANGABEN ZUR GARANTIE



## 3.1 STANDARD-GARANTIE A

Legamaster garantiert für einen Zeitraum von 3 Jahren die Reparatur des Produkts "vor Ort". Bei Bedarf und nach Ermessen von Legamaster International B.V. kann ein defektes Gerät durch ein ähnliches - funktionsfähiges - Gerät in mindestens gleichem Zustand ersetzt werden, wobei die Restlaufzeit der ursprünglichen Garantiezeit auf das Ersatzgerät übertragen wird.

Für Ersatzteile, die bei der Reparatur eines defekten Produkts verwendet werden, wird garantiert, dass sie frei von Mängeln sind und diese während der verbleibenden ursprünglichen Garantiezeit des Produkts beibehalten. Durch Ersatzteile wird die Garantiezeit des Produkts nicht verlängert.

## 3.2 STANDARD-GARANTIE B

Im 4. und 5. Jahr der Lebensdauer des Produkts (gerechnet ab dem auf der Rechnung angegebenen Kaufdatum) bietet Legamaster International B.V. eine zusätzliche Garantie von 2 Jahren auf Teile und/oder Komponenten, mit Ausnahme des Bedienfelds des Produkts. Während dieses 3-Jahres-Zeitraums gelten die folgenden Bedingungen:

Im 4. und 5. Jahr garantiert Legamaster International B.V. den Ersatz von defekten Teilen und/oder Komponenten des Produkts, mit Ausnahme der Verkleidung des Produkts. Legamaster B.V. bietet dem Endverbraucher eine Ersatzkomponente für die defekte Komponente an, für die garantiert wird, dass sie frei von Mängeln ist und dies für die restliche Garantiezeit des Produkts bleibt. Ersatzteile verlängern die Garantiezeit des Produkts nicht.

Während der Garantiezeit unterstützt Legamaster International B.V. den Endverbraucher bei Bedarf bei der Reparatur des defekten Geräts, entweder vor Ort oder bei Bedarf in unserer eigenen Serviceabteilung in Lochem, Niederlande. Dem Endverbraucher wird - nach Rücksprache mit dem Endverbraucher - eine Servicegebühr in Rechnung gestellt, deren Höhe von der Arbeitszeit und der Entfernung abhängt, die zur Durchführung der genannten Reparatur erforderlich sind.

Bei Bedarf und nach Ermessen von Legamaster International B.V. kann ein defektes Gerät durch ein ähnliches - funktionsfähiges - Gerät in mindestens gleichem Zustand ersetzt werden, wobei die Restlaufzeit der ursprünglichen Garantiezeit auf das Ersatzgerät übertragen

## 3.3 ZUSÄTZLICHE GARANTIE

Für Produkte, die in den entsprechenden Märkten verkauft werden, kann Legamaster B.V. eine zusätzliche Garantieoption anbieten, wie unter "Zusätzliche Garantie C" und "Zusätzliche Garantie D" angegeben.

Bitte besuchen Sie [legamaster.com/service/warranty](https://legamaster.com/service/warranty) für weitere Informationen über unsere Garantiedetails.



## Explore 2 Touch Monitor Produktinhalt & Bedienung

English

Deutsch

Nederlands

Français

Español



# INHALTSVERZEICHNIS

<b>01 PACKUNGSINHALT</b>	<b>12</b>
<b>1.1 AUSPACKEN</b>	<b>12</b>
<b>1.2 MITGELIEFERTES ZUBEHÖR</b>	<b>12</b>
<b>02 INSTALLATION</b>	<b>12</b>
<b>2.1 UMGEBUNGSBEDINGUNGEN</b>	<b>12</b>
<b>2.2 ALLGEMEINER ÜBERBLICK ÜBER DEN BILDSCHIRM</b>	<b>13</b>
<b>2.3 INFORMATIONEN ZU EINGANGS- UND AUSGANGSANSCHLÜSSEN</b>	<b>14</b>
<b>2.4 FERNBEDIENUNG</b>	<b>14</b>
<b>2.4.1 AUSTAUSCHEN DER FERNBEDIENUNGS-BATTERIE</b>	<b>15</b>
<b>03 EIN- UND AUSSCHALTEN DES BILDSCHIRMS</b>	<b>16</b>
<b>3.1 ERSTMALIGE BEDIENUNG DES BILDSCHIRMS</b>	<b>17</b>
<b>3.2 SCHNELLSTARTMENÜ</b>	<b>18</b>
<b>04 FEHLERBEHEBUNG</b>	<b>18</b>

# PAKETINHALT / INSTALLATION

## 1. PACKUNGSINHALT

### 1.1. AUSPACKEN

- Der Touch Monitor ist zum Schutz des Produkts während des Transports mit Kissen verpackt.
- Bereiten Sie vor dem Auspacken eine stabile, ebene und saubere Fläche in der Nähe einer Steckdose vor.
- Schritt 1: Stellen Sie den Karton in einer stabilen Position aufrecht hin.
- Schritt 2: Entfernen Sie die weißen Griffe und schneiden Sie die Bänderole durch.
- Schritt 3: Heben Sie den oberen Teil des Kartons vorsichtig an, so dass der Inhalt des Touch-Monitor-Kastens sichtbar wird.
- Schritt 4: Entfernen Sie das obere Polster und nehmen Sie die Zubehörtasche heraus.
- Schritt 5: Ziehen Sie den Beutel nach oben und schneiden Sie die obere Schicht vorsichtig auf, um den Beutel für den Touchmonitor zu entsiegeln.
- Schritt 6: Bereiten Sie den Bildschirm für die Installation vor und heben Sie ihn dann aus dem Karton heraus.

### 1.2. MITGELIEFERTES ZUBEHÖR.

ITEMS
Netzkabel 1.8m
Fernbedienung
ECO-Stylus + Stifthalterung

## 2. INSTALLATION

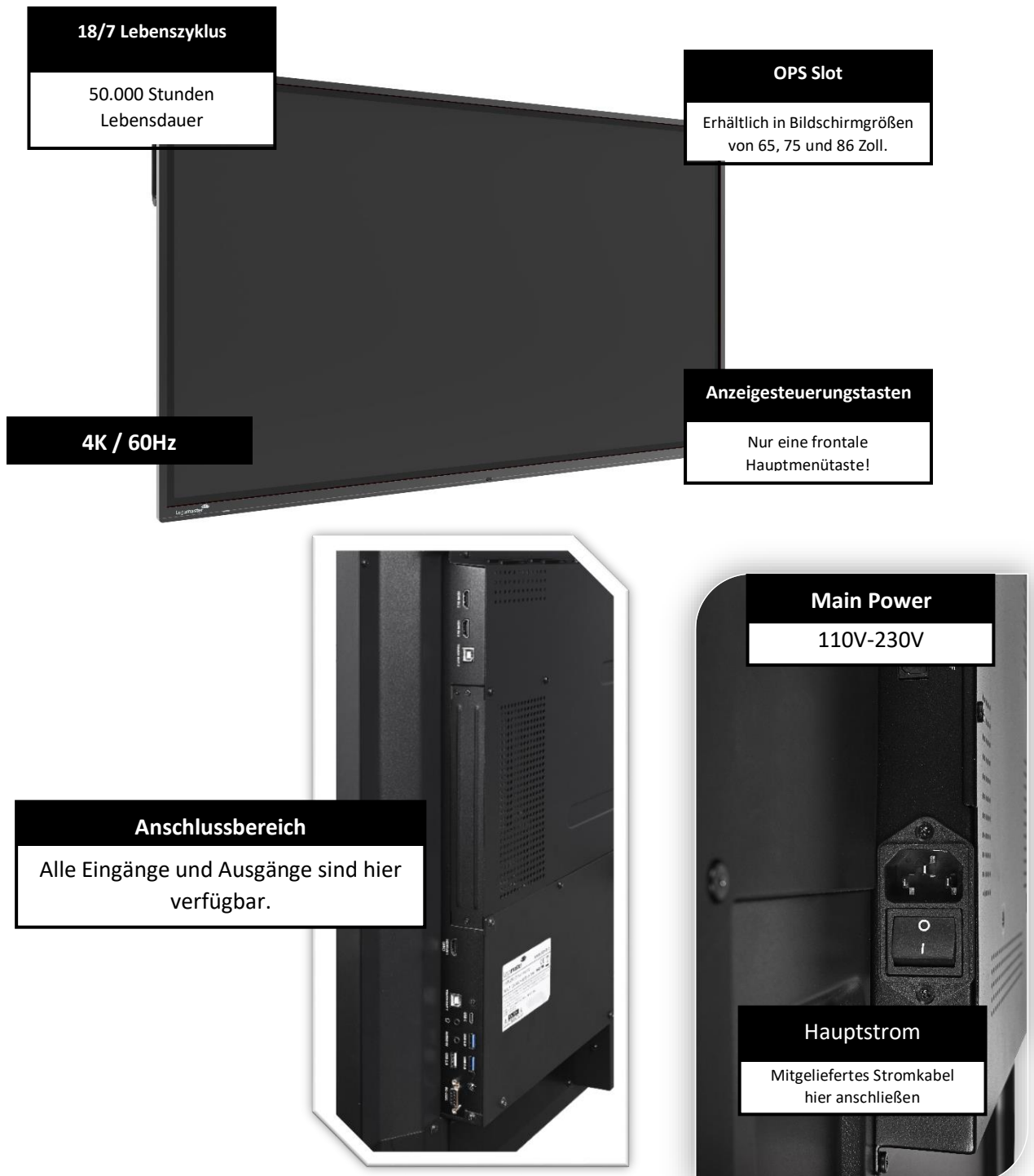
### 2.1 UMGEBUNGSBEDINGUNGEN

Beim Betrieb des Bildschirms sollten die folgenden Umgebungsbedingungen nicht überschritten werden:

- Betriebstemperatur: -5°C bis 45°C (41°F bis 104°F)
- Luftfeuchtigkeit: weniger als 90% RH (Max)

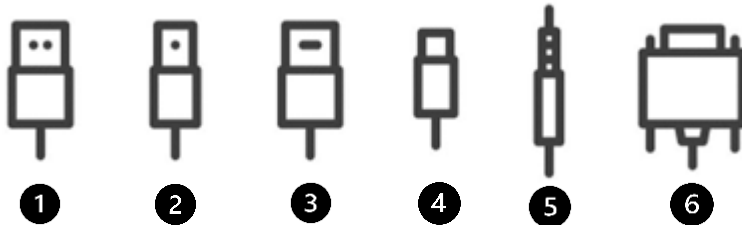
# ÜBERSICHT

## 2.2 ALLGEMEINE ÜBERSICHT DES BILDSCHIRMS



# ÜBERSICHT

## 2.3 INFORMATION ZU EINGANGS- / AUSGANGSANSCHLÜSSEN



- 1 USB-A 2.0 (x1) / USB-A 3.0 (x5)
- 2 USB-B 2.0 (x2) (Touch)
- 3 HDMI 2.0 (x3)
- 4 USB-C 3.1 (x1) (DP 1.2 + 65W)
- 5 Minijack 3,5 Stereo (x1 in + x1 Out)
- 6 RS-232 (Serial)

## 2.4 FERNBEDIENUNG



- 1 Schalten Sie das Display EIN und AUS.
- 2 Home: Direktes Aufrufen der Haupt-Homepage
- 3 Quellenauswahl Zeigt den Bildschirm für die Eingangsauswahl an
- 4 Navigationstasten: Einfaches Navigationsrad
- 5 Auswählen/Bestätigen: Bestätigen Sie Ihre Auswahl auf dem Bildschirm
- 6 Zurück / Zurück zum vorherigen MENÜ Kehrt zum zuvor ausgewählten Bildschirmmenü zurück
- 7 Lautstärke Verringern: Verringert die Lautstärke des Tons
- 8 Lautstärke erhöhen: Erhöht die Lautstärke
- 9 Einstellungen MENU Direkter Zugriff auf das Hauptmenü für Einstellungen
- 10 Stummschalten: Schaltet den Ton des Geräts stumm

# ÜBERSICHT/BEDIENUNG DES BILDSCHIRMS

## 2.4.1 WECHSELN DER BATTERIE DER FERNBEDIENUNG

### 1. Entfernen Sie die Batterieabdeckung:

Auf der Rückseite der Fernbedienung schieben Sie die Batterieabdeckung nach unten.

### 2. Legen Sie die Batterien ein:

Verwenden Sie zwei AAA-Batterien und setzen Sie sie gemäß den Plus- und Minusmarkierungen in der Fernbedienung ein.

### 3. Schließen Sie die Batterieabdeckung, indem Sie sie wieder an ihren Platz schieben.

I. Entsorgen Sie die Batterien gemäß den örtlichen Vorschriften zur Abfallverringern und -rückgewinnung.

II. Bewahren Sie keine gebrauchten, leeren Batterien in der Fernbedienung auf. Sie können auslaufen und zu Schäden an der Fernbedienung führen.

III. Verwenden Sie nur Batterien gemäß den Anweisungen und Vorschriften in diesem Handbuch sowie gemäß den Anweisungen und Vorschriften des Batterieherstellers. About the remote control

- Nicht fallenlassen, schütteln oder stoßen.
- Vermeiden Sie feuchte Bedingungen, Flüssigkeiten, hohe Temperaturen und/oder direkte Sonneneinstrahlung.
- Nicht zerlegen.

## 3.1 EINSCHALTEN UND AUSSCHALTEN DES BILDSCHIRMS

Bitte stellen Sie sicher, dass das Display mit einer AC-Steckdose mit dem mitgelieferten Netzkabel verbunden ist.

Stellen Sie den AC-Schalter auf "I". Der Touch-Monitor wird hochfahren.

Um das Display einzuschalten, drücken Sie einmal die Ein-/Aus-Taste auf dem Bildschirm oder drücken Sie die Ein-/Aus-Taste auf der Fernbedienung.

Um das Display auszuschalten, drücken Sie die Ein-/Aus-Taste auf dem Bildschirm oder drücken Sie die Ein-/Aus-Taste auf der Fernbedienung. Das Display wechselt in den Standby-Modus.

Um die Stromversorgung vollständig auszuschalten, stellen Sie den AC-Schalter auf "O" oder trennen Sie das AC-Netzkabel von der Steckdose.

## BEDIENUNG DES BILDSCHIRMS

Haupt-Einstellungen	Einstellungskategorie	Ebene 1	Ebene 2	Erklärung
BILD	Energiesparmodus	Eco	EIN/AUS	Energieverbrauch Eco
		Ausgeglichen	EIN/AUS	Energieverbrauch Ausgeglichen
		Automatisch	EIN/AUS	Energieverbrauch Automatisch
		Dynamisch	EIN/AUS	Energieverbrauch Dynamisch
		Normal	EIN/AUS	Energieverbrauch Normal
	Zoommodus	16:9	EIN/AUS	Seitenverhältnis 16:9
		P2P: Pixel-zu-Pixel	EIN/AUS	Seitenverhältnis P2P
	Bildmodus	Lebhaft	EIN/AUS	Bilder lebhaft dargestellt
		Standard	EIN/AUS	Standardbilder angezeigt
		Weich	EIN/AUS	Weiche Bilder angezeigt
		Benutzerdefiniert	EIN/AUS	Bilder lebhaft dargestellt
		Personalisieren	0-100	Anpassen von Kontrast, Helligkeit, Sättigung und Schärfe des Bildes
	Farbprofil	Kühl	EIN/AUS	Farbprofil kühl
		Standard	EIN/AUS	Farbprofil standard
		Warm	EIN/AUS	Farbprofil warm
	Hintergrundbeleuchtung		0-100	Hintergrundbeleuchtung einstellen
	Blaulichtfilter		EIN/AUS	Blaulichtfilter ein/aus



## BEDIENUNG DES BILDSCHIRMS

Haupt-Einstellungen	Einstellungskategorie	Ebene 1	Ebene 2	Erklärung
SOUND	Klangmodus	Standard	EIN/AUS	Klangmodus auf Standarderlebnis
		Musik	EIN/AUS	Klangmodus auf Musikerlebnis
		Film	EIN/AUS	Klangmodus auf Filmerlebnis
		Sport	EIN/AUS	Klangmodus auf Sportererlebnis
		Benutzer	EIN/AUS	Klangmodus auf Benutzererlebnis
		Personalisieren	EIN/AUS	Individualisieren Sie das Klangerlebnis
	SPDIF-Modus	RAW	EIN/AUS	
		PCM	EIN/AUS	
	Balance		0-100	
	Klangeffekt		EIN/AUS	
	AVC		EIN/AUS	
ALLGEMEIN	Sprache	Verschiedene Sprachen		
	HDMI-Einstellungen	HDMI-EDID-Version		
		HDMI-CEC		
		HDMI-ARC		
	Automatisches Umschalten der Quelle		EIN/AUS	
	RS232C		EIN/AUS	
INK-Steuerung		EIN/AUS		

# BEDIENUNG DES BILDSCHIRMS

Haupt-Einstellungen	Einstellungskategorie	Ebene 1	Ebene 2	Erklärung
GERÄT	Gerätmodell			Informationen zum Gerätenamen
	Seriennummer			Informationen zur Seriennummer
	Auflösung			3840x2160 (4K)
	Firmware-Update			Aktualisierung über USB-2.0-Anschluss
	Gerät zurücksetzen			Gerät auf Werkseinstellungen zurücksetzen

## 4. FEHLERBEHEBUNG

FÜR HÄUFIG GESTELLTE FRAGEN BESUCHEN SIE BITTE: [FAQ.LEGAMASTER.COM](https://faq.legamaster.com)