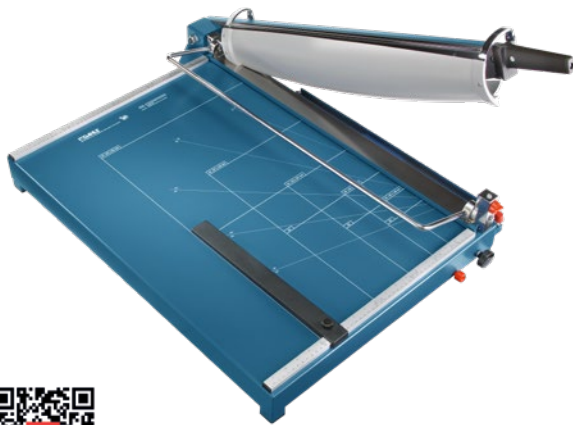


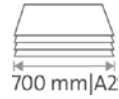
Hebel-Schneidemaschine 599



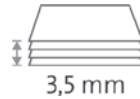
- Hochwertige Schneidemaschine für den gewerblichen Einsatz
- Stabiler Metalltisch mit rutschfesten Gummifüßen für einen sicheren Stand
- Nützliche Formatlinien auf dem Tisch erleichtern die exakte Ausrichtung des Schnittgutes
- Robuster Handgriff mit ausgeformten Fingerschutz
- Am Vollstahl-Messerrücken verschraubtes Obermesser aus Solinger Stahl, geschliffen und gehärtet - nachschleifbar
- Verschraubtes Untermesser aus Solinger Stahl, geschliffen und gehärtet
- Hochwertige, nachschleifbare Stahlmesser aus Solingen
- Stabiler Messerrücken aus Vollstahl für eine optimale Führung des angeschraubten Obermessers
- Einzigartige Sicherheitsautomatik für freie Sicht auf die Schnittkante
- Werkstoffmesser sind für eine große Anzahl unterschiedlicher Werkstoffe geeignet und haben gegenüber Papiermessern einen abweichenden Schliff. Die angegebene Schnitthöhe für Werkstoffe kann nicht mit allen zum Schnitt geeigneten Materialien voll ausgenutzt werden, insbesondere beim Schnitt von Papier ist die Ausnutzung der vollen Schnitthöhe unbedingt zu vermeiden. Hier empfehlen wir den Einsatz einer Schneidemaschine mit Papiermesser.
- Arretierbare Bügelpressung für eine optimale Fixierung des Schnittgutes
- Zwei Winkelanlagen mit mm-Skala für einen exakten 90°-Schnitt
- Verstellbarer Metall-Rückanschlag mit Schraubbefestigung zur schnellen Formatfindung - auf beiden Winkelanlagen einsetzbar
- Herausdrehbarer Vorderanschlag bis 210 mm zum Schneiden von Streifen gleicher Schnittbreite
- Abschließbar gegen unbefugte Benutzung
- DAHLE 599 mit Werkstoffmesser
- Praktisches Untergestell mit Ablageboden und einer optimalen Arbeitshöhe von 74 cm optional erhältlich (619)



Gewerblicher Einsatz:
Kontinuierlich zu Höchstleistungen bereit.



Schnittlänge 700 mm



Schnitthöhe 3,5 mm



Tischgröße Außenmaß 750 x 550 mm



GS DGVU geprüft



Ausgereifte Sicherheitsautomatik gibt zuverlässigen Schutz und freie Sicht auf die Schnittkante



Mit Werkstoffmesser geeignet zum Schneiden von unterschiedlichsten Materialien



Abschließbar gegen unbefugte Benutzung



Erweiterte Garantie von 5 Jahren (ausgenommen Verschleißteile)



German Engineering by Dahle

Artikelnummer	Schnittlänge mm	DIN	Schnitthöhe mm	Tischgröße Außenma- ße mm	Ausstattungsmerk- male	Farben	EAN
00599-21442	700	A2	3,5	750 mm x 550 mm	Werkstoffmesser		4007885005997

Hebel-Schneidemaschine 599



Verstellbarer Metall-Rückanschlag mit Schraubbefestigung zur schnellen Formatfindung - auf beiden Winkelanlagen einsetzbar